

Instrukcja serwisowa komputera Dell™ XPS™ 8300

Model: D03M Series

Typ: D03M001



Uwagi, przestrogi i ostrzeżenia



UWAGA: Napis UWAGA wskazuje ważną informację, która pozwala lepiej wykorzystać posiadany komputer.




PRZESTROGA: Napis PRZESTROGA informuje o sytuacjach, w których występuje ryzyko uszkodzenia sprzętu lub utraty danych, i przedstawia sposoby uniknięcia problemu.



OSTRZEŻENIE: Napis OSTRZEŻENIE informuje o sytuacjach, w których występuje ryzyko uszkodzenia sprzętu, obrażeń ciała lub śmierci.

Informacje zamieszczone w tym dokumencie mogą ulec zmianie bez uprzedzenia.

© 2010 Dell Inc. Wszelkie prawa zastrzeżone.

Znaki towarowe użyte w tekście: Dell™, logo DELL i XPS™ są znakami towarowymi firmy Dell Inc.; Microsoft®, Windows® i logo przycisku Start systemu Windows  są znakami towarowymi lub zastrzeżonymi znakami towarowymi firmy Microsoft Corporation w Stanach Zjednoczonych i/lub w innych krajach; Bluetooth® jest zastrzeżonym znakiem towarowym firmy Bluetooth SIG, Inc. i jest używany przez firmę Dell na podstawie licencji.

Powielanie dokumentu w jakikolwiek sposób bez pisemnej zgody firmy Dell Inc. jest surowo zabronione.

Model wg normy: D03M series

Typ wg normy: D03M004

Grudzień 2010

Wersja A00

Spis treści

| | | |
|---|--|-----------|
| 1 | Opis techniczny | 9 |
| | Widok wnętrza komputera | 10 |
| | Elementy płyty systemowej | 11 |
| 2 | Przed rozpoczęciem pracy | 13 |
| | Dane techniczne | 13 |
| | Zalecane narzędzia | 13 |
| | Wyłączanie komputera | 13 |
| | Instrukcje dotyczące bezpieczeństwa | 14 |
| 3 | Pokrywa komputera | 17 |
| | Zdejmowanie pokrywy komputera | 17 |
| | Zakładanie pokrywy komputera | 18 |
| 4 | Moduły pamięci | 21 |
| | Wymontowywanie modułów pamięci | 21 |
| | Instalowanie modułów pamięci | 22 |

| | | |
|---|--|----|
| 5 | Pokrywa przednia | 27 |
| | Zdejmowanie pokrywy przedniej | 27 |
| | Zakładanie pokrywy przedniej | 29 |
| 6 | Wspornik karty graficznej | 31 |
| | Wymontowywanie wspornika karty graficznej | 31 |
| | Instalowanie wspornika karty graficznej | 32 |
| 7 | Karta Mini-Card sieci bezprzewodowej | 33 |
| | Wymontowywanie karty Mini-Card | 34 |
| | Instalowanie karty Mini-Card | 35 |
| 8 | Karty PCI Express | 37 |
| | Wymontowywanie wspornika karty | 37 |
| | Instalowanie wspornika karty | 38 |
| | Wymontowywanie kart PCI Express | 39 |
| | Instalowanie kart PCI Express | 41 |
| | Konfigurowanie komputera po wymontowaniu lub zainstalowaniu karty PCI Express | 42 |




| | |
|---|-----------|
| 9 Napędy | 45 |
| Dysk twardy | 45 |
| Wymontowywanie podstawowego dysku twardego | 45 |
| Wymontowywanie obudowy dysku twardego | 47 |
| Wymontowywanie dodatkowego dysku twardego | 48 |
| Instalowanie dodatkowego dysku twardego | 49 |
| Instalowanie obudowy dysku twardego | 50 |
| Instalowanie podstawowego dysku twardego | 50 |
| Napęd dysków optycznych | 51 |
| Wymontowywanie napędu dysków optycznych | 51 |
| Instalowanie napędu dysków optycznych | 52 |
| Czytnik kart pamięci | 55 |
| Wymontowywanie czytnika kart pamięci | 55 |
| Instalowanie czytnika kart pamięci | 57 |
| | |
| 10 Pokrywa górna | 59 |
| Zdejmowanie pokrywy górnej | 59 |
| Zakładanie pokrywy górnej | 61 |
| | |
| 11 Górny panel we/wy | 63 |
| Wymontowywanie górnego panelu we/wy | 63 |
| Instalowanie górnego panelu we/wy | 66 |

| | | |
|----|--|-----------|
| 12 | Przedni panel portów USB | 67 |
| | Wymontowywanie przedniego panelu portów USB | 67 |
| | Instalowanie przedniego panelu portów USB | 70 |
| 13 | Moduł Bluetooth | 71 |
| | Wymontowywanie modułu Bluetooth | 71 |
| | Instalowanie modułu Bluetooth | 73 |
| 14 | Moduł przycisku zasilania | 75 |
| | Wymontowywanie modułu przycisku zasilania | 75 |
| | Instalowanie modułu przycisku zasilania | 77 |
| 15 | Wentylatory | 79 |
| | Wentylator obudowy | 79 |
| | Wymontowywanie wentylatora obudowy | 79 |
| | Instalowanie wentylatora obudowy | 80 |
| | Zespół wentylatora i radiatora procesora | 82 |
| | Wymontowywanie zespołu wentylatora i radiatora procesora | 82 |
| | Instalowanie zespołu wentylatora i radiatora procesora | 84 |

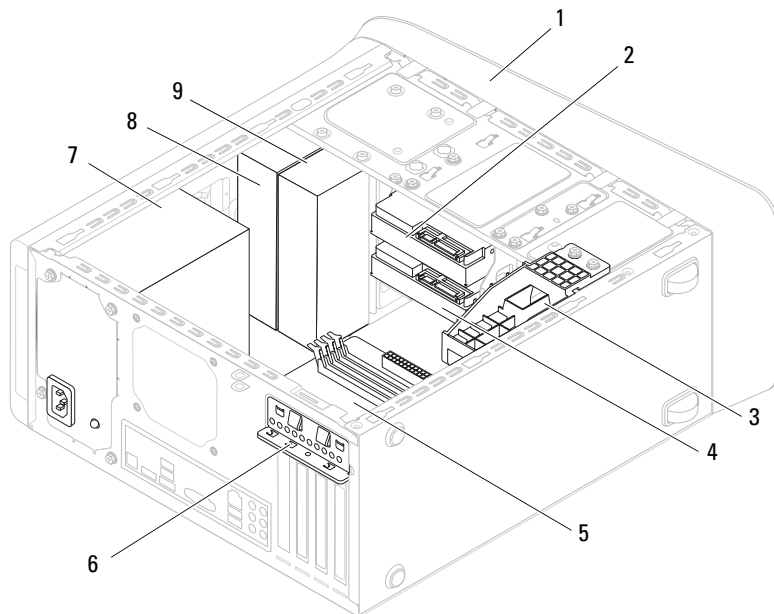
| | | |
|----|--|-----|
| 16 | Procesor | 85 |
| | Wymontowywanie procesora | 85 |
| | Instalowanie procesora | 88 |
| 17 | Bateria pastylkowa | 93 |
| | Wymontowanie baterii pastylkowej | 93 |
| | Instalowanie baterii pastylkowej | 94 |
| 18 | Zasilacz | 97 |
| | Wymontowywanie zasilacza | 97 |
| | Instalowanie zasilacza | 99 |
| 19 | Płyta systemowa | 101 |
| | Wymontowywanie płyty systemowej | 101 |
| | Instalowanie płyty systemowej | 104 |
| | Wprowadzanie kodu Service Tag w systemie BIOS | 106 |

| | |
|---|------------|
| 20 Program konfiguracji systemu | 107 |
| Przegląd | 107 |
| Otwieranie programu konfiguracji systemu..... | 107 |
| Opcje konfiguracji systemu | 109 |
| Boot Sequence (Sekwencja ładowania) . . . | 116 |
| Kasowanie zapomnianych haseł | 118 |
| Kasowanie haseł CMOS | 120 |
| | |
| 21 Ładowanie systemu BIOS | 123 |

Opis techniczny

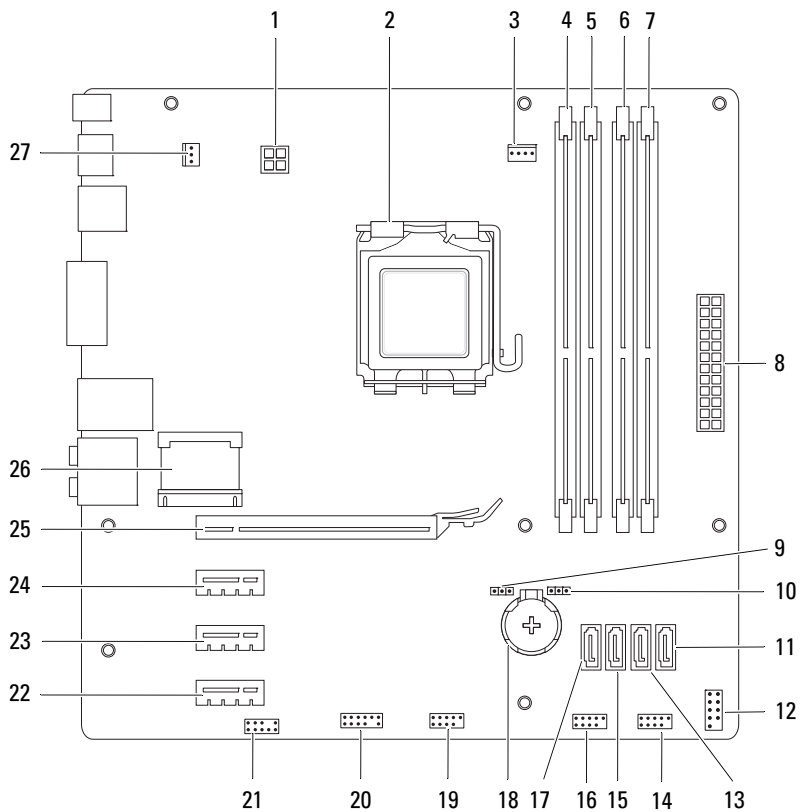
-  **OSTRZEŻENIE:** Przed przystąpieniem do wykonywania czynności wymagających otwarcia obudowy komputera należy zapoznać się z instrukcjami dotyczącymi bezpieczeństwa dostarczonymi z komputerem. Dodatkowe zalecenia dotyczące bezpieczeństwa można znaleźć na stronie Regulatory Compliance (Informacje o zgodności z przepisami prawnymi) pod adresem www.dell.com/regulatory_compliance.
-  **OSTRZEŻENIE:** Aby uniknąć wyładowania elektrostatycznego, należy odprowadzać ładunki z ciała za pomocą opaski uziemiającej zakładanej na nadgarstek lub dotykając co pewien czas nielakierowanej metalowej powierzchni (np. złącza w komputerze).
-  **PRZESTROGA:** Naprawiać komputer powinien tylko przeszkolony pracownik serwisu. Uszkodzenia wynikające z napraw serwisowych nieautoryzowanych przez firmę Dell nie są objęte gwarancją.

Widok wnętrza komputera



- | | | | |
|---|--|---|------------------------------------|
| 1 | pokrywa przednia | 2 | podstawowy dysk twardy |
| 3 | wspornik karty graficznej (opcjonalny) | 4 | dodatkowy dysk twardy |
| 5 | płyta systemowa | 6 | zacisk karty |
| 7 | zasilacz | 8 | podstawowy napęd dysków optycznych |
| 9 | dodatkowy napęd dysków optycznych | | |

Elementy płyty systemowej



- | | | | |
|----|--|----|--|
| 1 | złącze zasilania (PWR2) | 2 | gniazdo procesora |
| 3 | złącze wentylatora procesora (CPU_FAN) | 4 | złącze modułu pamięci (DIMM3) |
| 5 | złącze modułu pamięci (DIMM1) | 6 | złącze modułu pamięci (DIMM4) |
| 7 | złącze modułu pamięci (DIMM2) | 8 | główne złącze zasilania (PWR1) |
| 9 | zworka resetowania hasła (PSWD) | 10 | styki zworki resetowania CMOS (RTCRST) |
| 11 | złącze napędu SATA (SATA 0) | 12 | złącze przycisku zasilania (FP1) |
| 13 | złącze napędu SATA (SATA 1) | 14 | złącze przedniego panelu portów USB (F_USB1) |
| 15 | złącze napędu SATA (SATA 2) | 16 | złącze przedniego panelu portów USB (F_USB3) |
| 17 | złącze napędu SATA (SATA 3) | 18 | gniazdo baterii (BATTERY) |
| 19 | złącze przedniego panelu portów USB (F_USB2) | 20 | złącze przedniego panelu portów USB (F_USB4) |
| 21 | złącze audio na panelu przednim (F_AUDIO1) | 22 | gniazdo karty PCI Express x1 (PCI-EX1_3) |
| 23 | gniazdo karty PCI Express x1 (PCI-EX1_2) | 24 | gniazdo karty PCI Express x1 (PCI-EX1_1) |
| 25 | gniazdo karty PCI Express x16 (PCI-EX16_1) | 26 | gniazdo karty Mini-Card (PCIE_MINICARD) |
| 27 | złącze wentylatora obudowy (SYS_FAN 1) | | |

Przed rozpoczęciem pracy

W tym podręczniku przedstawiono procedury wymontowywania i instalowania podzespołów komputera. O ile nie podano inaczej, każda procedura zakłada spełnienie następujących warunków:

- Użytkownik wykonał czynności opisane w rozdziałach „Wyłączanie komputera” na stronie 13 i „Instrukcje dotyczące bezpieczeństwa” na stronie 14.
- Użytkownik zapoznał się z informacjami dotyczącymi bezpieczeństwa, jakie zostały dostarczone z komputerem.
- Element można wymienić lub — jeśli został zakupiony oddzielnie — zainstalować, wykonując procedurę demontażu w odwrotnej kolejności.

Dane techniczne

Szczegółowe dane techniczne zakupionego komputera można znaleźć w podręczniku *Instrukcja serwisowa*, dostępnym w witrynie support.dell.com/manuals.

Zalecane narzędzia


Procedury przedstawione w tym dokumencie mogą wymagać użycia następujących narzędzi:

- Mały wkrętak z płaskim grotem
- Mały wkrętak krzyżakowy
- Rysik z tworzywa sztucznego
- Program do aktualizacji systemu BIOS, dostępny w witrynie support.dell.com

Wyłączanie komputera







PRZESTROGA: Aby zapobiec utracie danych, należy zapisać i zamknąć wszystkie otwarte pliki i zakończyć wszystkie programy.

- 1 Zapisz i zamknij wszystkie otwarte pliki, a także zamknij wszystkie otwarte programy.
- 2 Aby wyłączyć system operacyjny, kliknij przycisk **Start** , a następnie kliknij przycisk **Shut Down** (Zamknij).
- 3 Upewnij się, że komputer jest wyłączony. Jeśli komputer nie wyłączył się automatycznie po wyłączeniu systemu operacyjnego, naciśnij przycisk zasilania i przytrzymaj go, aż komputer się wyłączy.

Instrukcje dotyczące bezpieczeństwa

Aby uniknąć uszkodzenia komputera i zapewnić sobie bezpieczeństwo, należy przestrzegać następujących zaleceń.

-  **OSTRZEŻENIE:** Przed przystąpieniem do wykonywania czynności wymagających otwarcia obudowy komputera należy zapoznać się z instrukcjami dotyczącymi bezpieczeństwa dostarczonymi z komputerem. Dodatkowe zalecenia dotyczące bezpieczeństwa można znaleźć na stronie Regulatory Compliance (Informacje o zgodności z przepisami prawnymi) pod adresem www.dell.com/regulatory_compliance.
-  **PRZESTROGA:** Naprawiać komputer powinien tylko przeszkolony pracownik serwisu. Uszkodzenia wynikające z napraw serwisowych nieautoryzowanych przez firmę Dell nie są objęte gwarancją.
-  **PRZESTROGA:** Przy odłączaniu kabla należy pociągnąć za wtyczkę lub uchwyt, a nie za sam kabel. Niektóre kable mają złącza z zatrzaskami; przed odłączeniem kabla tego rodzaju należy nacisnąć zatrzaski złącza. Pociągając za złącza, należy je trzymać w linii prostej, aby uniknąć wygięcia styków. Przed podłączeniem kabla należy także sprawdzić, czy oba złącza są prawidłowo zorientowane i wyrównane.
-  **PRZESTROGA:** Aby uniknąć uszkodzenia komputera, wykonaj następujące czynności przed rozpoczęciem pracy wewnątrz komputera.
 - 1 W celu uniknięcia zarysowania obudowy komputera umieść komputer na płaskiej i czystej powierzchni roboczej.
 - 2 Wyłącz komputer (zobacz „Wyłączanie komputera” na stronie 13) i wszelkie urządzenia peryferyjne.

△ PRZESTROGA: Kabel sieciowy należy odłączyć najpierw od komputera, a następnie od urządzenia sieciowego.

3 Odłącz od komputera wszystkie kable telefoniczne i sieciowe.

4 Odłącz komputer i wszystkie urządzenia peryferyjne od gniazdek elektrycznych.






5 Odłącz wszystkie urządzenia peryferyjne od komputera.

6 Naciśnij i wysuń wszelkie karty pamięci znajdujące się w czytniku kart pamięci.

7 Naciśnij i przytrzymaj przycisk zasilania, aby uziemić płytę systemową.

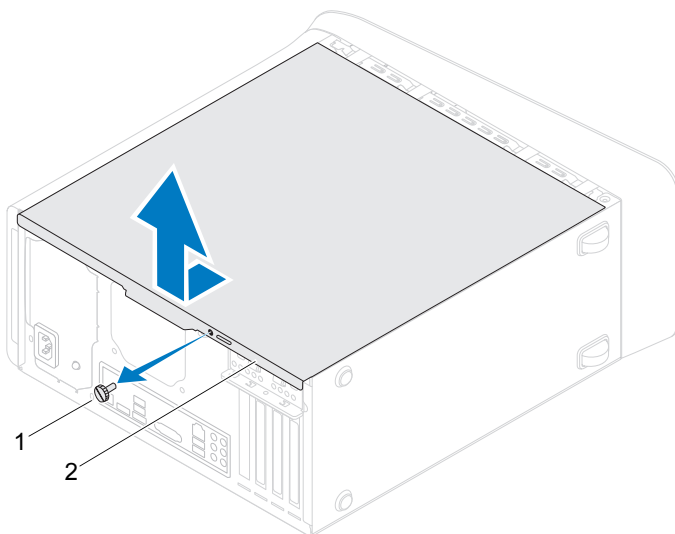
△ PRZESTROGA: Przed dotknięciem dowolnego elementu wewnątrz komputera należy pozbyć się ładunków elektrostatycznych z ciała, dotykając dowolnej nielakierowanej powierzchni komputera, np. metalowych elementów z tyłu komputera. Podczas pracy należy okresowo dotykać nielakierowanej powierzchni metalowej w celu odprowadzenia ładunków elektrostatycznych, które mogłyby spowodować uszkodzenie wewnętrznych elementów.

Pokrywa komputera

-  **OSTRZEŻENIE:** Przed przystąpieniem do wykonywania czynności wymagających otwarcia obudowy komputera należy zapoznać się z instrukcjami dotyczącymi bezpieczeństwa dostarczonymi z komputerem. Dodatkowe zalecenia dotyczące bezpieczeństwa można znaleźć na stronie Regulatory Compliance (Informacje o zgodności z przepisami prawnymi) pod adresem www.dell.com/regulatory_compliance.
-  **OSTRZEŻENIE:** Aby zabezpieczyć się przed groźbą porażenia prądem, zranienia obracającymi się łopatkami wentylatora lub przed innymi obrażeniami, przed zdjęciem pokrywy należy odłączyć komputer od gniazdka elektrycznego.
-  **OSTRZEŻENIE:** Nie należy korzystać z komputera, jeśli którakolwiek pokrywa (np. pokrywa komputera, obejma, zaśleпка panelu przedniego itd.) została wymontowana.
-  **PRZESTROGA:** Naprawiać komputer powinien tylko przeszkolony pracownik serwisu. Uszkodzenia wynikające z napraw serwisowych nieautoryzowanych przez firmę Dell nie są objęte gwarancją.
-  **PRZESTROGA:** Należy się upewnić, że jest dostępna wystarczająca ilość miejsca na pokrywę - przynajmniej 30 cm (1 stopa) miejsca na biurku.

Zdejmowanie pokrywy komputera

- 1 Wykonaj procedurę przedstawioną w rozdziale „Przed rozpoczęciem pracy” na stronie 13.
- 2 Połóż komputer na płaskiej powierzchni pokrywą do góry.
- 3 Wykręć śrubę skrzydełkową mocującą pokrywę komputera do obudowy, w razie potrzeby posługując się wkrętakiem.
- 4 Uwolnij pokrywę, zsuwając ją z przodu komputera.
- 5 Zdejmij pokrywę z komputera i odłóż ją na bok w bezpieczne miejsce.

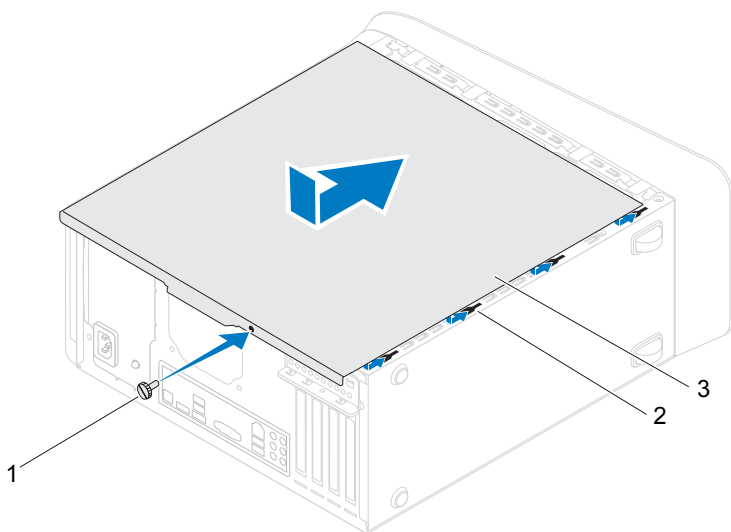


1 śruba skrzydełkowa

2 pokrywa komputera

Zakładanie pokrywy komputera

- 1 Wykonaj procedurę przedstawioną w rozdziale „Przed rozpoczęciem pracy” na stronie 13.
- 2 Podłącz wszystkie kable i odegnij je, aby nie blokowały miejsca wewnątrz komputera.
- 3 Upewnij się, że wewnątrz komputera nie pozostały narzędzia ani inne części.
- 4 Dopasuj zaczepy na dole pokrywy komputera do otworów na krawędziach obudowy.
- 5 Dociśnij pokrywę komputera i przesunij ku przodowi komputera.
- 6 Wkręć śrubę skrzydełkową mocującą pokrywę komputera do obudowy.







1 śruba skrzydełkowa

2 otwory

3 pokrywa komputera

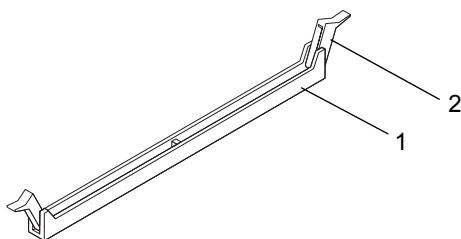
7 Ustaw komputer pionowo.

Moduły pamięci

-  **OSTRZEŻENIE:** Przed przystąpieniem do wykonywania czynności wymagających otwarcia obudowy komputera należy zapoznać się z instrukcjami dotyczącymi bezpieczeństwa dostarczonymi z komputerem. Dodatkowe zalecenia dotyczące bezpieczeństwa można znaleźć na stronie Regulatory Compliance (Informacje o zgodności z przepisami prawnymi) pod adresem www.dell.com/regulatory_compliance.
-  **OSTRZEŻENIE:** Aby nie dopuścić do porażenia prądem, przed zdjęciem pokrywy należy odłączyć komputer od gniazdka elektrycznego.
-  **OSTRZEŻENIE:** Nie należy korzystać z komputera, jeśli którakolwiek pokrywa (np. pokrywa komputera, obejma, zaślepka panelu przedniego itd.) została wymontowana.
-  **PRZESTROGA:** Naprawiać komputer powinien tylko przeszkolony pracownik serwisu. Uszkodzenia wynikające z napraw serwisowych nieautoryzowanych przez firmę Dell nie są objęte gwarancją.

Wymontowywanie modułów pamięci

- 1 Wykonaj procedurę przedstawioną w rozdziale „Przed rozpoczęciem pracy” na stronie 13.
- 2 Zdejmij pokrywę komputera (zobacz „Zdejmowanie pokrywy komputera” na stronie 17).
- 3 Odszukaj moduły pamięci na płycie systemowej (zobacz „Elementy płyty systemowej” na stronie 11).
- 4 Odchyl zaciski zabezpieczające na obu końcach złącza modułu pamięci.



1 gniazdo modułu pamięci 2 zacisk zabezpieczający

- 5** Chwyć moduł pamięci i pociągnij go ku górze.

Jeśli modułu pamięci nie można wyjąć, należy go poluzować, delikatnie poruszając nim w przód i w tył, aż do wyjęcia ze złącza.

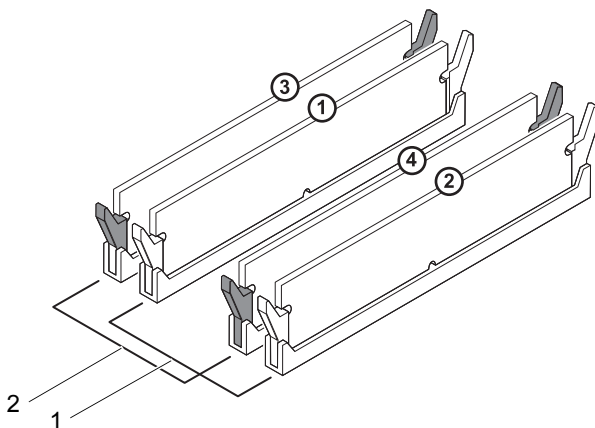
Instalowanie modułów pamięci

- 1 Wykonaj procedurę przedstawioną w rozdziale „Przed rozpoczęciem pracy” na stronie 13.
- 2 Odchyl zaciski zabezpieczające na obu końcach złącza modułu pamięci.

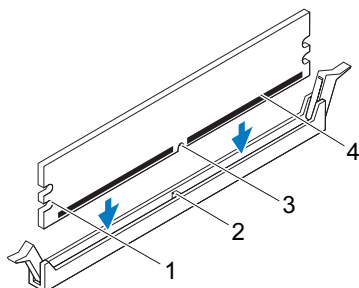
△ **PRZESTROGA:** Naprawiać komputer powinien tylko przeszkolony pracownik serwisu. Uszkodzenia wynikające z napraw serwisowych nieautoryzowanych przez firmę Dell nie są objęte gwarancją.

△ **PRZESTROGA:** Nie należy instalować modułów pamięci typu ECC ani DDR3U.

- △ **PRZESTROGA:** Wymontowane z komputera oryginalne moduły pamięci należy przechowywać oddzielnie od nowych modułów, nawet jeśli zostały zakupione w firmie Dell. O ile to możliwe, nie należy łączyć w parę oryginalnego modułu pamięci z nowym modułem. Nieprzestrzeganie tej zasady może uniemożliwić prawidłowe uruchomienie komputera. Zaleca się stosowanie następujących konfiguracji pamięci: para zgodnych modułów pamięci w gniazdach DIMM 1 i 2 oraz para zgodnych modułów pamięci w gniazdach DIMM 3 i 4.



- 1 para zgodnych modułów pamięci w gniazdach DIMM 1 i 2 (białe zaciski)
- 2 para zgodnych modułów pamięci w gniazdach DIMM 3 i 4 (czarne zaciski)
- 3 Dopasuj wycięcie w dolnej części modułu do zaczepu w złączu.

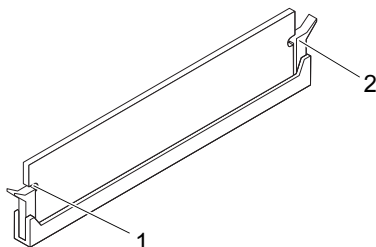


- | | | | |
|---|--------------|---|---------------|
| 1 | wycięcia (2) | 2 | zaczep |
| 3 | wycięcie | 4 | moduł pamięci |


△ PRZESTROGA: Aby zapobiec uszkodzeniu modułu pamięci, należy go wciskać do złącza z jednakową siłą po obu stronach.

- 4** Wciśnij moduł pamięci do złącza, aż do zatrzaśnięcia.

Jeśli moduł pamięci zostanie włożony poprawnie, zaciski na obu końcach modułu samoczynnie wsuną się w wycięcia.







- 1 wycięcia (2)
 - 2 zacisk mocujący (w pozycji zamkniętej)
- 5** Załóż pokrywę komputera (zobacz „Zakładanie pokrywy komputera” na stronie 18).
- 6** Podłącz komputer i pozostałe urządzenia do gniazdek elektrycznych, a następnie włącz ich zasilanie.
- Jeśli zostanie wyświetlony komunikat informujący o zmianie ilości pamięci, naciśnij klawisz <F1>, aby kontynuować.
- 7** Zaloguj się do komputera.

Aby sprawdzić, czy pamięć została poprawnie zainstalowana, kliknij kolejno **Start**  → **Control Panel** (Panel sterowania) → **System**.

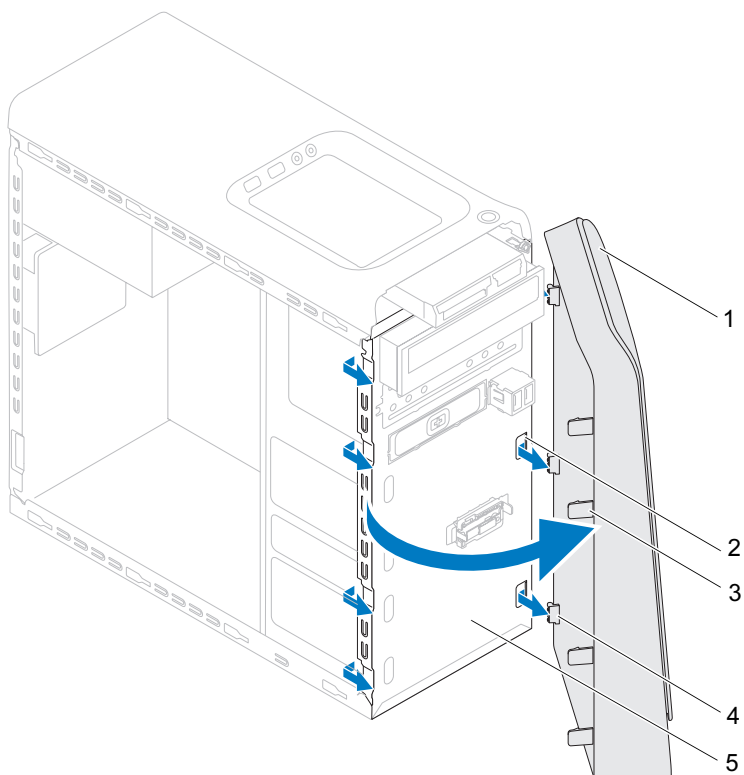
Sprawdź wyświetloną ilość pamięci operacyjnej (RAM).

Pokrywa przednia

-  **OSTRZEŻENIE:** Przed przystąpieniem do wykonywania czynności wymagających otwarcia obudowy komputera należy zapoznać się z instrukcjami dotyczącymi bezpieczeństwa dostarczonymi z komputerem. Dodatkowe zalecenia dotyczące bezpieczeństwa można znaleźć na stronie Regulatory Compliance (Informacje o zgodności z przepisami prawnymi) pod adresem www.dell.com/regulatory_compliance.
-  **OSTRZEŻENIE:** Aby nie dopuścić do porażenia prądem, przed zdjęciem pokrywy należy odłączyć komputer od gniazdka elektrycznego.
-  **OSTRZEŻENIE:** Nie należy korzystać z komputera, jeśli którakolwiek pokrywa (w tym pokrywy komputera, ramki, zaślepki panelu przedniego itd.) jest zdjęta.
-  **PRZESTROGA:** Naprawiać komputer powinien tylko przeszkolony pracownik serwisu. Uszkodzenia wynikające z napraw serwisowych nieautoryzowanych przez firmę Dell nie są objęte gwarancją.

Zdejmowanie pokrywy przedniej

- 1 Wykonaj procedurę przedstawioną w rozdziale „Przed rozpoczęciem pracy” na stronie 13.
- 2 Zdejmij pokrywę komputera (zobacz „Zdejmowanie pokrywy komputera” na stronie 17).
- 3 Ustaw komputer pionowo.
- 4 Uwolnij kolejno wszystkie zaczepy pokrywy przedniej, odciągając je od panelu przedniego.
- 5 Obróć i odciągnij pokrywę przednią od komputera, aby zwolnić elementy mocujące pokrywę z otworów w panelu przednim.

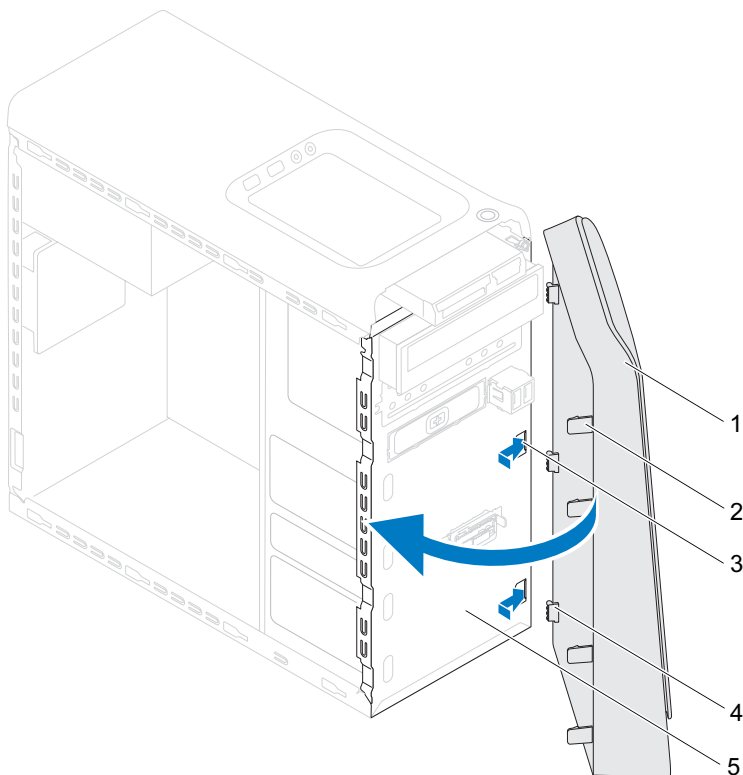


- | | | | |
|---|-------------------------------|---|-------------------------------|
| 1 | pokrywa przednia | 2 | otwory w panelu przednim (3) |
| 3 | zaczepy pokrywy przedniej (4) | 4 | zaciski pokrywy przedniej (3) |
| 5 | panel przedni | | |

6 Odłóż pokrywę przednią w bezpieczne miejsce.






Zakładanie pokrywy przedniej

- 1 Wykonaj procedurę przedstawioną w rozdziale „Przed rozpoczęciem pracy” na stronie 13.
- 2 Dopasuj i wsuń zaciski pokrywy przedniej do otworów w panelu przednim.
- 3 Dosuń pokrywę przednią do komputera i dociśnij, aby zaczepy pokrywy przedniej zostały zamocowane w otworach.



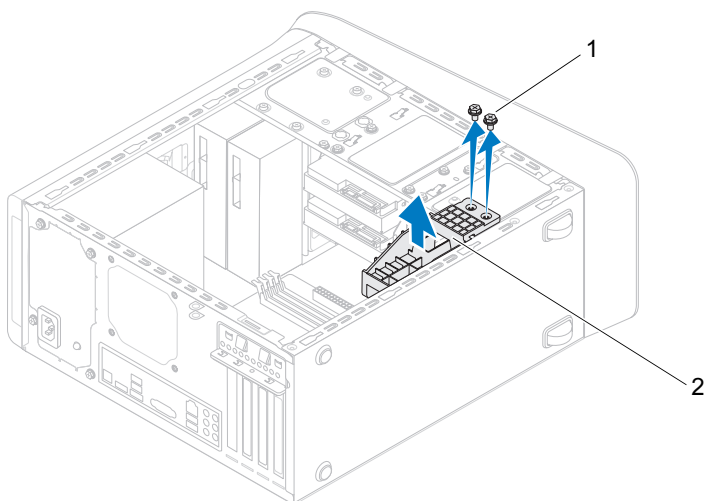
- | | | | |
|---|------------------------------|---|-------------------------------|
| 1 | pokrywa przednia | 2 | zaczepy pokrywy przedniej (4) |
| 3 | otwory w panelu przednim (3) | 4 | zaciski pokrywy przedniej (3) |
| 5 | panel przedni | | |
- 4** Załóż pokrywę komputera (zobacz „Zakładanie pokrywy komputera” na stronie 18).

Wspornik karty graficznej

-  **OSTRZEŻENIE:** Przed przystąpieniem do wykonywania czynności wymagających otwarcia obudowy komputera należy zapoznać się z instrukcjami dotyczącymi bezpieczeństwa dostarczonymi z komputerem. Dodatkowe zalecenia dotyczące bezpieczeństwa można znaleźć na stronie Regulatory Compliance (Informacje o zgodności z przepisami prawnymi) pod adresem www.dell.com/regulatory_compliance.
-  **OSTRZEŻENIE:** Aby nie dopuścić do porażenia prądem, przed zdjęciem pokrywy należy odłączyć komputer od gniazdka elektrycznego.
-  **OSTRZEŻENIE:** Nie należy korzystać z komputera, jeśli którakolwiek pokrywa (np. pokrywa komputera, obejma, zaślepka panelu przedniego itd.) została wymontowana.
-  **PRZESTROGA:** Naprawiać komputer powinien tylko przeszkolony pracownik serwisu. Uszkodzenia wynikające z napraw serwisowych nieautoryzowanych przez firmę Dell nie są objęte gwarancją.
-  **UWAGA:** Wspornik karty graficznej jest zainstalowany w komputerze tylko wtedy, gdy podczas zakupu komputera zamówiono kartę graficzną o podwójnej szerokości.

Wymontowywanie wspornika karty graficznej

- 1 Wykonaj procedurę przedstawioną w rozdziale „Przed rozpoczęciem pracy” na stronie 13.
- 2 Zdejmij pokrywę komputera (zobacz „Zdejmowanie pokrywy komputera” na stronie 17).
- 3 Wykręć dwa wkręty mocujące wspornik karty graficznej do ramy montażowej.
- 4 Wyjmij wspornik karty graficznej z ramy montażowej.
- 5 Odłóż wspornik karty graficznej w bezpieczne miejsce.










1 wkręty (2)

2 wspornik karty graficznej

Instalowanie wspornika karty graficznej

- 1 Wykonaj procedurę przedstawioną w rozdziale „Przed rozpoczęciem pracy” na stronie 13.
- 2 Dopasuj otwory na wkręty we wsporniku karty graficznej do otworów w ramie montażowej.
- 3 Wkręć dwa wkręty mocujące wspornik karty graficznej do ramy montażowej.
- 4 Załóż pokrywę komputera (zobacz „Zakładanie pokrywy komputera” na stronie 18).

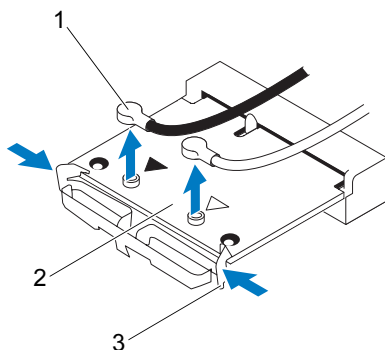
Karta Mini-Card sieci bezprzewodowej

-  **OSTRZEŻENIE:** Przed przystąpieniem do wykonywania czynności wymagających otwarcia obudowy komputera należy zapoznać się z instrukcjami dotyczącymi bezpieczeństwa dostarczonymi z komputerem. Dodatkowe zalecenia dotyczące bezpieczeństwa można znaleźć na stronie Regulatory Compliance (Informacje o zgodności z przepisami prawnymi) pod adresem www.dell.com/regulatory_compliance.
-  **OSTRZEŻENIE:** Aby nie dopuścić do porażenia prądem, przed zdjęciem pokrywy należy odłączyć komputer od gniazdka elektrycznego.
-  **OSTRZEŻENIE:** Nie należy korzystać z komputera, jeśli którakolwiek pokrywa (np. pokrywa komputera, obójma, zaśleпка panelu przedniego itd.) została wymontowana.
-  **PRZESTROGA:** Naprawiać komputer powinien tylko przeszkolony pracownik serwisu. Uszkodzenia wynikające z napraw serwisowych nieautoryzowanych przez firmę Dell nie są objęte gwarancją.
-  **PRZESTROGA:** Aby uniknąć wyładowania elektrostatycznego, należy odprowadzać ładunki z ciała za pomocą opaski uziemiającej zakładanej na nadgarstek lub dotykając co pewien czas nieładkierowanej metalowej powierzchni (np. złącza w komputerze).
-  **PRZESTROGA:** Kiedy karta Mini-Card nie jest zainstalowana w komputerze, należy ją przechowywać w ochronnym opakowaniu antystatycznym (zobacz „Ochrona przed wyładowaniami elektrostatycznymi” w instrukcjach bezpieczeństwa dostarczonych z komputerem).
-  **UWAGA:** Firma Dell nie gwarantuje, że karty Mini-Card pochodzące z innych źródeł niż firma Dell będą pasowały do tego komputera, i nie zapewnia dla nich pomocy technicznej.

Jeśli kartę Mini-Card zamówiono z komputerem, jest zainstalowana fabrycznie. Gniazdo karty Mini-Card bezprzewodowej sieci lokalnej (WLAN) w komputerze obsługuje tylko karty o rozmiarze połówkowym.

Wymontowywanie karty Mini-Card

- 1 Wykonaj procedurę przedstawioną w rozdziale „Przed rozpoczęciem pracy” na stronie 13.
- 2 Zdejmij pokrywę komputera (zobacz „Zdejmowanie pokrywy komputera” na stronie 17).
- 3 Odłącz kabel lub kable antenowe od karty Mini-Card.



- | | | | |
|---|--------------------|---|-----------------|
| 1 | kable antenowe (2) | 2 | karta Mini-Card |
| 3 | zaciski (2) | | |

- 4 Naciśnij zaciski po obu stronach karty Mini-Card, aby uwolnić kartę.
- 5 Wyjmij kartę Mini-Card ze złącza na płycie systemowej.

△ PRZESTROGA: Kiedy karta Mini-Card nie jest zainstalowana w komputerze, należy ją przechowywać w ochronnym opakowaniu antystatycznym (zobacz „Ochrona przed wyładowaniami elektrostatycznymi” w instrukcjach bezpieczeństwa dostarczonych z komputerem).





Instalowanie karty Mini-Card

△ PRZESTROGA: Budowa złącza uniemożliwia nieprawidłowe włożenie karty. Użycie nadmiernej siły może spowodować uszkodzenie złącza.

△ PRZESTROGA: Aby uniknąć uszkodzenia karty Mini-Card, sprawdź, czy pod kartą nie przebiegają kable antenowe ani żadne inne przewody.

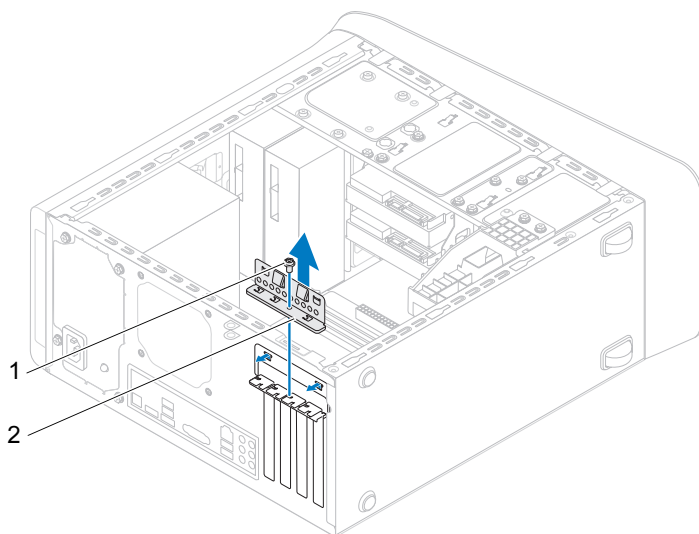
- 1 Wykonaj procedurę przedstawioną w rozdziale „Przed rozpoczęciem pracy” na stronie 13.
- 2 Dopasuj wycięcie na karcie Mini-Card do wypustki w gnieździe na płycie systemowej.
- 3 Włóż kartę Mini-Card pod kątem 45 stopni do złącza na płycie systemowej.
- 4 Przyciśnij drugą stronę karty Mini-Card, aby osadzić kartę w gnieździe. Jeśli nie usłyszysz kliknięcia, wyjmij kartę Mini-Card i zainstaluj ją ponownie.
- 5 Przyłącz odpowiednie kable antenowe do karty Mini-Card sieci WLAN. Na etykiecie karty sieci WLAN znajdują się dwa trójkąty (czarny i biały):
 - Przyłącz czarny kabel do złącza oznaczonego czarnym trójkątem.
 - Przyłącz biały kabel do złącza oznaczonego białym trójkątem.
- 6 Załóż pokrywę komputera (zobacz „Zakładanie pokrywy komputera” na stronie 18).
- 7 Podłącz komputer i pozostałe urządzenia do gniazdek elektrycznych i włącz ich zasilanie.

Karty PCI Express

-  **OSTRZEŻENIE:** Przed przystąpieniem do wykonywania czynności wymagających otwarcia obudowy komputera należy zapoznać się z instrukcjami dotyczącymi bezpieczeństwa dostarczonymi z komputerem. Dodatkowe zalecenia dotyczące bezpieczeństwa można znaleźć na stronie Regulatory Compliance (Informacje o zgodności z przepisami prawnymi) pod adresem www.dell.com/regulatory_compliance.
-  **OSTRZEŻENIE:** Aby nie dopuścić do porażenia prądem, przed zdjęciem pokrywy należy odłączyć komputer od gniazdka elektrycznego.
-  **OSTRZEŻENIE:** Nie należy korzystać z komputera, jeśli którakolwiek pokrywa (np. pokrywa komputera, obejma, zaślepka panelu przedniego itd.) została wymontowana.
-  **PRZESTROGA:** Naprawiać komputer powinien tylko przeszkolony pracownik serwisu. Uszkodzenia wynikające z napraw serwisowych nieautoryzowanych przez firmę Dell nie są objęte gwarancją.

Wymontowywanie wspornika karty

- 1 Wykonaj procedurę przedstawioną w rozdziale „Przed rozpoczęciem pracy” na stronie 13.
- 2 Zdejmij pokrywę komputera (zobacz „Zdejmowanie pokrywy komputera” na stronie 17).
- 3 Wykręć wkręt mocujący wspornik karty.
- 4 Wyjmij wspornik karty i odłóż go w bezpieczne miejsce.



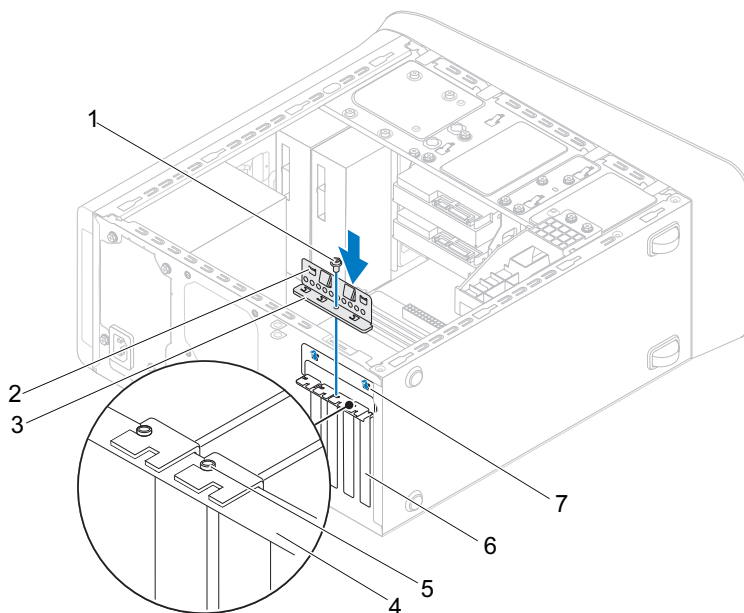
1 wkręt

2 wspornik karty

Instalowanie wspornika karty

- 1 Wykonaj procedurę przedstawioną w rozdziale „Przed rozpoczęciem pracy” na stronie 13.
- 2 Zamontuj wspornik karty, zwracając uwagę, aby:
 - Zacisk prowadnicy był wyrównany z wycięciem prowadnicy.
 - Górne krawędzie żadnych kart i zaślepek nie wystawały nad listwę wyrównującą.
 - Wycięcie u góry karty lub zaślepki jest osadzone na prowadnicy wyrównującej.
- 3 Wkręć wkręt mocujący wspornik karty.

- 4 Załóż pokrywę komputera (zobacz „Zakładanie pokrywy komputera” na stronie 18).

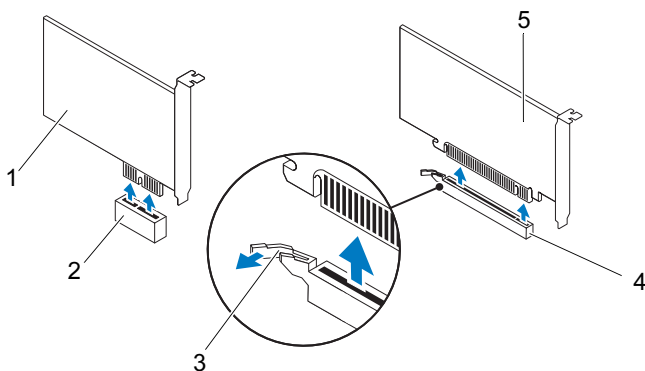


- | | | | |
|---|---------------------------|---|--------------------------|
| 1 | wkręt | 2 | zaciski przewodniczy (2) |
| 3 | wspornik karty | 4 | poprzeczka |
| 5 | element naprowadzający | 6 | zaślepka |
| 7 | wycięcia przewodniczy (2) | | |

Wymontowywanie kart PCI Express

- 1 Wykonaj procedurę przedstawioną w rozdziale „Przed rozpoczęciem pracy” na stronie 13.


- 2 Zdejmij pokrywę komputera (zobacz „Zdejmowanie pokrywy komputera” na stronie 17).
- 3 Wymontuj wspornik karty graficznej, jeśli jest zainstalowany (zobacz „Wymontowywanie wspornika karty graficznej” na stronie 31).
- 4 Wymontuj wspornik karty (zobacz „Wymontowywanie wspornika karty” na stronie 37).
- 5 Odłącz wszelkie kable podłączone do karty.
- 6 Wyjmij kartę PCI z gniazda:
 - Karta PCI Express x1: chwyć kartę za górne rogi, a następnie delikatnie wyjmij kartę ze złącza.
 - Karta PCI Express x16: naciśnij zacpek mocujący, chwyć kartę za górne rogi, a następnie delikatnie wyjmij kartę ze złącza.



- 1 karta PCI Express x1
- 3 zacpek mocujący
- 5 karta PCI Express x16

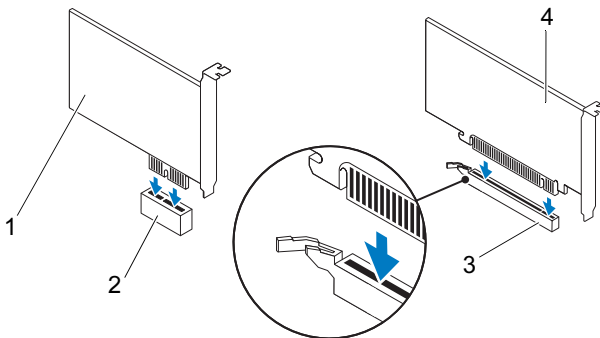
- 2 gniazdo karty PCI Express x1
- 4 gniazdo karty PCI Express x16

- 7 Jeśli wyjmujesz kartę na stałe, zamontuj zaślepkę w pustym otworze na gniazdo karty.

 **UWAGA:** W pustych otworach gniazd kart musi być zainstalowana zaślepka, aby zachować zgodność komputera z certyfikatami FCC. Zaśleпки chronią także wnętrze komputera przed kurzem i zabrudzeniem.

Instalowanie kart PCI Express

- 1 Wykonaj procedurę przedstawioną w rozdziale „Przed rozpoczęciem pracy” na stronie 13.
- 2 Przygotuj kartę do instalacji.
Informacje na temat konfigurowania karty, połączeń wewnętrznych oraz dostosowywania karty do konkretnego komputera można znaleźć w dokumentacji dostarczonej z kartą.
- 3 Umieść kartę PCI Express w gnieździe na płycie systemowej i mocno dociśnij. Sprawdź, czy karta jest dobrze osadzona w gnieździe.




- | | | | |
|---|-------------------------------|---|------------------------------|
| 1 | karta PCI Express x1 | 2 | gniazdo karty PCI Express x1 |
| 3 | gniazdo karty PCI Express x16 | 4 | karta PCI Express x16 |

4 Zainstaluj wspornik karty (zobacz „Instalowanie wspornika karty” na stronie 38).

5 Podłącz wszelkie kable, które powinny być przymocowane do karty.

Więcej informacji na temat podłączeń kabli karty zamieszczono w dokumentacji dołączonej do karty.

 **PRZESTROGA:** Kable karty nie powinny biec nad kartami lub za nimi. Kable ułożone nad kartami mogą uniemożliwić właściwe zamknięcie pokrywy komputera lub spowodować uszkodzenie sprzętu.


6 Zainstaluj wspornik karty graficznej, jeśli był zainstalowany (zobacz „Instalowanie wspornika karty graficznej” na stronie 32).

7 Załóż pokrywę komputera (zobacz „Zakładanie pokrywy komputera” na stronie 18).

8 Podłącz komputer i pozostałe urządzenia do gniazdek elektrycznych i włącz ich zasilanie.





9 Aby dokończyć instalację, zobacz „Konfigurowanie komputera po wymontowaniu lub zainstalowaniu karty PCI Express” na stronie 42.

Konfigurowanie komputera po wymontowaniu lub zainstalowaniu karty PCI Express

 **UWAGA:** Informacje na temat umiejscowienia złączy zewnętrznych zawiera *Instrukcja konfiguracji*. Aby uzyskać informacje na temat instalowania sterowników i oprogramowania karty, zapoznaj się z dokumentacją dostarczoną z kartą.


| | Zainstalowana | Wymontowana |
|------------------------|---|---|
| Karta dźwiękowa | <ol style="list-style-type: none"> 1 Uruchom program konfiguracji systemu (zobacz „Program konfiguracji systemu” na stronie 107). 2 Przejdź do opcji Onboard Audio Controller (Zintegrowany kontroler dźwięku) i zmień ustawienie na Disabled (Wyłączone). 3 Podłącz zewnętrzne urządzenia audio do odpowiednich złączy na karcie dźwiękowej. | <ol style="list-style-type: none"> 1 Uruchom program konfiguracji systemu (zobacz „Program konfiguracji systemu” na stronie 107). 2 Przejdź do opcji Onboard Audio Controller (Zintegrowany kontroler dźwięku) i zmień ustawienie na Enabled (Włączone). 3 Podłącz zewnętrzne urządzenia audio do złączy na tylnej ścianie komputera. |
| Karta sieciowa | <ol style="list-style-type: none"> 1 Uruchom program konfiguracji systemu (zobacz „Program konfiguracji systemu” na stronie 107). 2 Przejdź do opcji Onboard LAN Controller (Zintegrowany kontroler sieci LAN) i zmień ustawienie na Disabled (Wyłączone). 3 Podłącz kabel sieciowy do złącza na karcie sieciowej. | <ol style="list-style-type: none"> 1 Uruchom program konfiguracji systemu (zobacz „Program konfiguracji systemu” na stronie 107). 2 Przejdź do opcji Onboard LAN Controller (Zintegrowany kontroler sieci LAN) i zmień ustawienie na Enabled (Włączone). 3 Podłącz kabel sieciowy do kontrolera sieci. |

Napędy

-  **OSTRZEŻENIE:** Przed przystąpieniem do wykonywania czynności wymagających otwarcia obudowy komputera należy zapoznać się z instrukcjami dotyczącymi bezpieczeństwa dostarczonymi z komputerem. Dodatkowe zalecenia dotyczące bezpieczeństwa można znaleźć na stronie Regulatory Compliance (Informacje o zgodności z przepisami prawnymi) pod adresem www.dell.com/regulatory_compliance.
-  **OSTRZEŻENIE:** Aby nie dopuścić do porażenia prądem, przed zdjęciem pokrywy należy odłączyć komputer od gniazdka elektrycznego.
-  **OSTRZEŻENIE:** Nie należy korzystać z komputera, jeśli którakolwiek pokrywa (np. pokrywa komputera, obejma, zaślepka panelu przedniego itd.) została wymontowana.
-  **PRZESTROGA:** Naprawiać komputer powinien tylko przeszkolony pracownik serwisu. Uszkodzenia wynikające z napraw serwisowych nieautoryzowanych przez firmę Dell nie są objęte gwarancją.

Dysk twardy

Wymontowywanie podstawowego dysku twardego

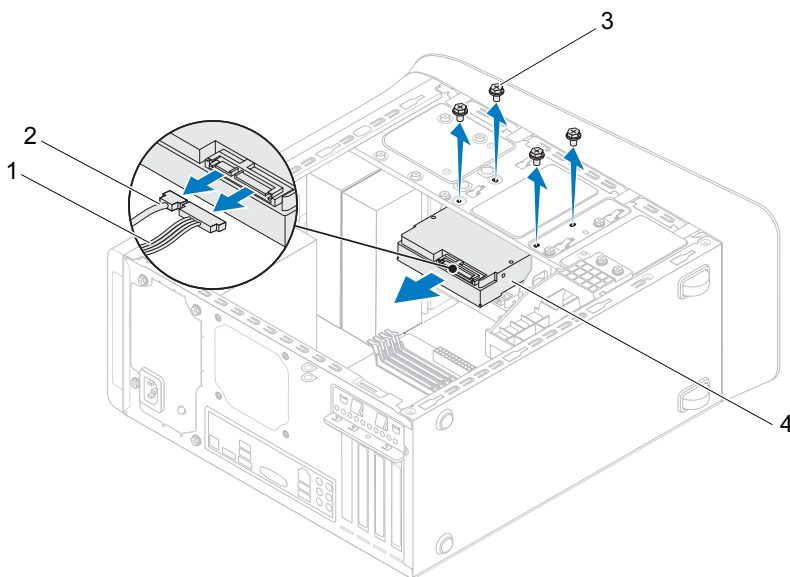
-  **PRZESTROGA:** Jeśli wymieniasz napęd zawierający dane, które chcesz zachować, przed rozpoczęciem tej procedury sporządź kopię zapasową plików.
 - 1 Wykonaj procedurę przedstawioną w rozdziale „Przed rozpoczęciem pracy” na stronie 13.
 - 2 Zdejmij pokrywę komputera (zobacz „Zdejmowanie pokrywy komputera” na stronie 17).
 - 3 Odłącz kabel zasilania i kabel danych od dysku twardego.

UWAGA: Jeśli dysk nie będzie wymieniany na inny, należy odłączyć drugą końcówkę kabla danych od płyty systemowej i odłożyć kabel na bok. Kabla danych można użyć do późniejszej instalacji dysku twardego.

- 4 Wykręć cztery wkręty mocujące dysk twardego do ramy montażowej komputera.

PRZESTROGA: Podczas wymontowywania lub instalowania dysku twardego należy uważać, aby nie zarysować płyty obwodów drukowanych dysku.

- 5 Wsuń dysk twardego ku tyłowi komputera.



1 kabel zasilania

2 kabel danych

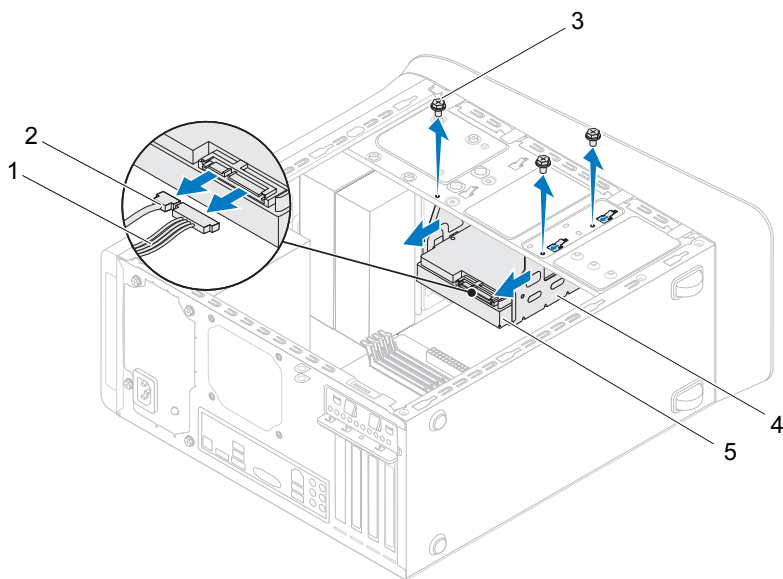
3 wkręty (4)

4 podstawowy dysk twardego

- 6 Jeśli wymontowanie dysku twardego powoduje zmianę konfiguracji napędów, należy odzwierciedlić te zmiany w programie do konfiguracji systemu (zobacz „Program konfiguracji systemu” na stronie 107).

Wymontowywanie obudowy dysku twardego

- 1 Wykonaj procedurę przedstawioną w rozdziale „Przed rozpoczęciem pracy” na stronie 13.
- 2 Zdejmij pokrywę komputera (zobacz „Zdejmowanie pokrywy komputera” na stronie 17).
- 3 Wymontuj podstawowy dysk twardy (zobacz „Wymontowywanie podstawowego dysku twardego” na stronie 45).
- 4 Wykręć trzy wkręty mocujące obudowę dysku twardego do ramy montażowej komputera.
- 5 W razie potrzeby odłącz kabel zasilania i kabel danych od dodatkowego dysku twardego (zobacz „Elementy płyty systemowej” na stronie 11).
- 6 Wsuń obudowę dysku twardego ku tyłowi komputera.

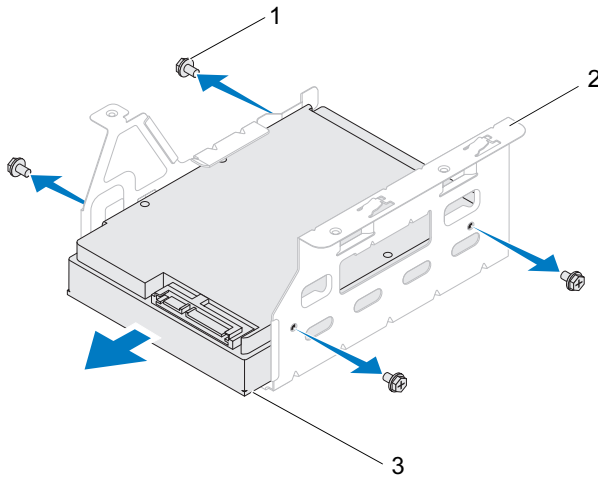


- | | | | |
|---|-----------------------|---|------------------------|
| 1 | kabel zasilania | 2 | kabel danych |
| 3 | wkręty (3) | 4 | obudowa dysku twardego |
| 5 | dodatkowy dysk twardy | | |

Wymontowywanie dodatkowego dysku twardego

- 1 Wykonaj procedurę przedstawioną w rozdziale „Przed rozpoczęciem pracy” na stronie 13.
- 2 Zdejmij pokrywę komputera (zobacz „Zdejmowanie pokrywy komputera” na stronie 17).
- 3 Wymontuj podstawowy dysk twardy (zobacz „Wymontowywanie podstawowego dysku twardego” na stronie 45).
- 4 Wymontuj obudowę dysku twardego (zobacz „Wymontowywanie obudowy dysku twardego” na stronie 47).

- 5 Wykręć cztery wkręty mocujące dysk twardy do obudowy dysku twardego.
- 6 Wyjmij dodatkowy dysk twardy z obudowy dysku twardego.



- | | | | |
|---|-----------------------|---|------------------------|
| 1 | wkręty (4) | 2 | obudowa dysku twardego |
| 3 | dodatkowy dysk twardy | | |

Instalowanie dodatkowego dysku twardego

- 1 Wykonaj procedurę przedstawioną w rozdziale „Przed rozpoczęciem pracy” na stronie 13.
- 2 Zapoznaj się z dokumentacją dostarczoną z dyskiem twardym i upewnij się, że dysk jest odpowiednio skonfigurowany do zainstalowania w komputerze.
- 3 Umieść dodatkowy dysk twardy w obudowie dysku twardego.
- 4 Dopasuj otwory na wkręty w pokrywie dodatkowego dysku twardego do otworów w obudowie dysku.
- 5 Wkręć cztery wkręty mocujące dysk twardy do obudowy dysku twardego.

Instalowanie obudowy dysku twardego


- 1** Wykonaj procedurę przedstawioną w rozdziale „Przed rozpoczęciem pracy” na stronie 13.
- 2** Dopasuj otwory na wkręty w obudowie dysku twardego do otworów w ramie montażowej komputera.
- 3** Wkręć trzy wkręty mocujące obudowę dysku twardego do ramy montażowej komputera.
- 4** W razie potrzeby podłącz kabel zasilania i kabel danych do dodatkowego dysku twardego (zobacz „Elementy płyty systemowej” na stronie 11).

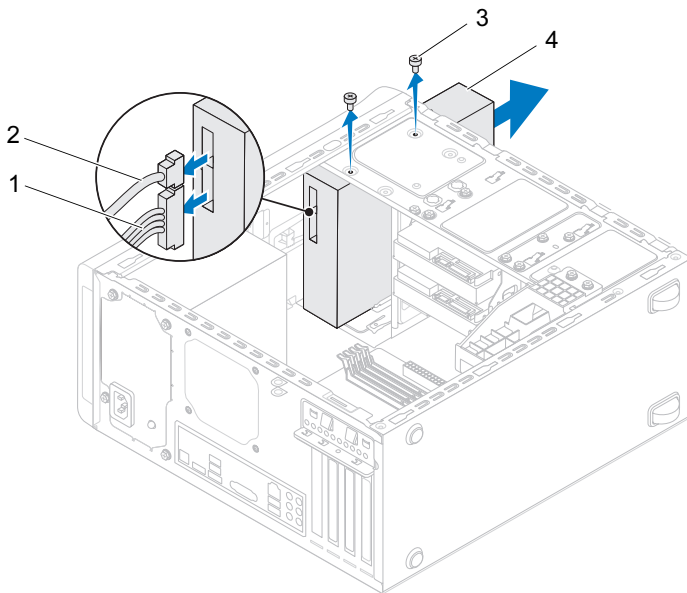
Instalowanie podstawowego dysku twardego

- 1** Wykonaj procedurę przedstawioną w rozdziale „Przed rozpoczęciem pracy” na stronie 13.
- 2** Zapoznaj się z dokumentacją dostarczoną z dyskiem twardym i upewnij się, że dysk jest odpowiednio skonfigurowany do zainstalowania w komputerze.
- 3** Umieść podstawowy dysk twardy w obudowie dysku twardego.
- 4** Dopasuj otwory na wkręty w obudowie podstawowego dysku twardego do otworów w ramie montażowej komputera.
- 5** Wkręć cztery wkręty mocujące dysk twardy do ramy montażowej komputera.
- 6** Podłącz do podstawowego dysku twardego kabel zasilania i kabel danych (zobacz „Elementy płyty systemowej” na stronie 11).
- 7** Załóż pokrywę komputera (zobacz „Zakładanie pokrywy komputera” na stronie 18).
- 8** Podłącz komputer i pozostałe urządzenia do gniazdek elektrycznych, a następnie włącz ich zasilanie.
- 9** Instrukcje dotyczące instalowania oprogramowania wymaganego do pracy dysku twardego znajdują się w dokumentacji dysku.
- 10** Sprawdź w programie do konfiguracji systemu, czy konfiguracja napędów nie uległa zmianie (zobacz „Program konfiguracji systemu” na stronie 107).

Napęd dysków optycznych

Wymontowywanie napędu dysków optycznych

- 1 Wykonaj procedurę przedstawioną w rozdziale „Przed rozpoczęciem pracy” na stronie 13.
- 2 Zdejmij pokrywę komputera (zobacz „Zdejmowanie pokrywy komputera” na stronie 17).
- 3 Zdejmij pokrywę przednią (zobacz „Zdejmowanie pokrywy przedniej” na stronie 27).
- 4 Odłącz kabel zasilania i kabel danych od napędu dysków optycznych.
 **UWAGA:** Jeśli napęd dysków optycznych nie będzie wymieniany na inny, należy odłączyć drugą końcówkę kabla danych od płyty systemowej i odłożyć kabel na bok. Kabla danych można użyć do zainstalowania napędu dysków optycznych w przyszłości.
- 5 Wykręć dwa wkręty mocujące napęd dysków optycznych do ramy montażowej komputera.
- 6 Naciśnij napęd dysków optycznych i wysuń go przez przednią ściankę komputera.

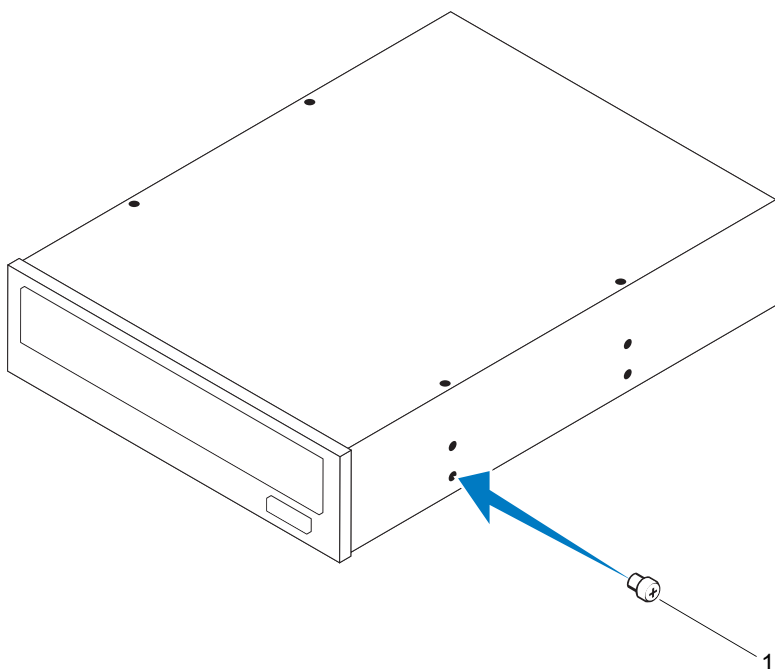


- | | | | |
|---|-----------------|---|-------------------------|
| 1 | kabel zasilania | 2 | kabel danych |
| 3 | wkręty (2) | 4 | napęd dysków optycznych |

7 Odłóż napęd dysków optycznych w bezpieczne miejsce.

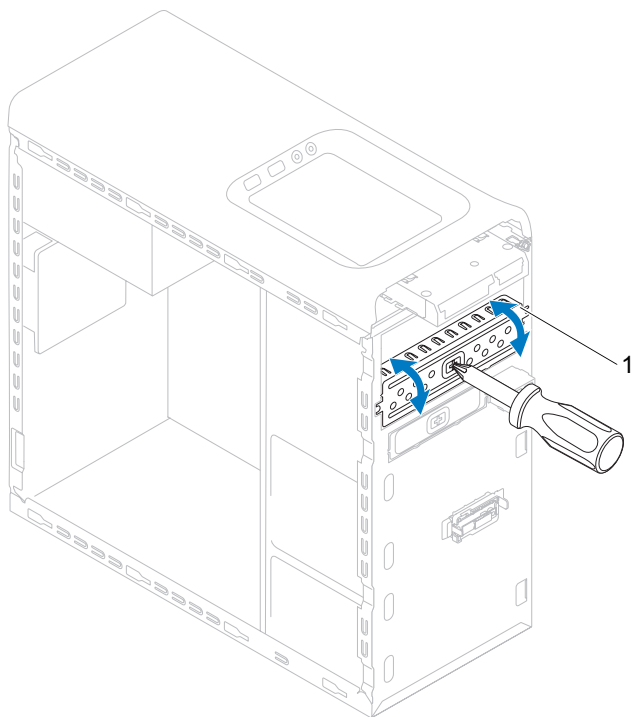
Instalowanie napędu dysków optycznych

- 1** Wykonaj procedurę przedstawioną w rozdziale „Przed rozpoczęciem pracy” na stronie 13.
- 2** Wykręć wkręt z dotychczas używanego napędu dysków optycznych i umieść go w nowym napędzie.



1 wkręt

- 3** Aby zainstalować dodatkowy napęd dysków optycznych, przy użyciu śrubokręta odegnij metalową zaślepkę.
- 4** Pociągnij metalową zaślepkę i oderwij ją od ramy montażowej komputera.



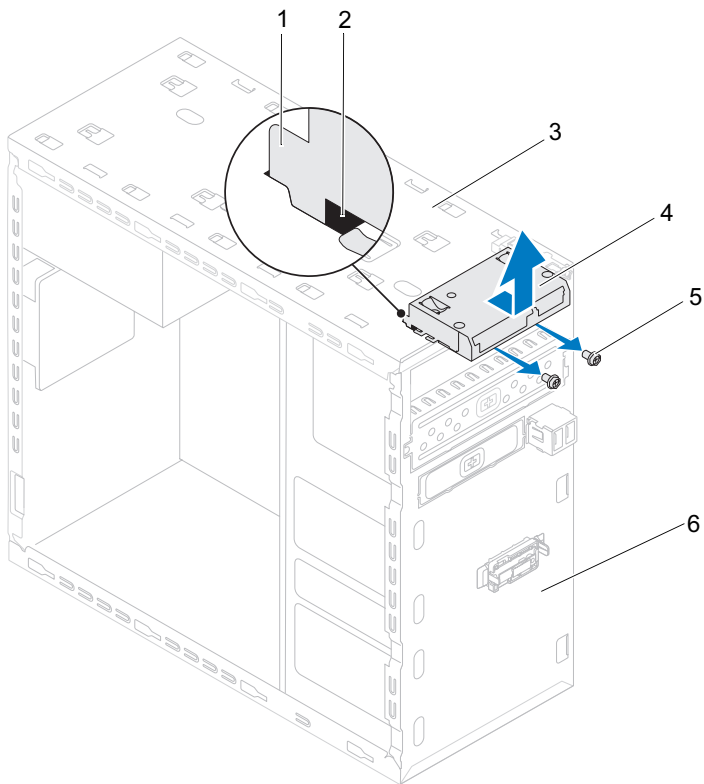
- 1 odrywana metalowa zaślepka
- 5 Ostrożnie wsuń napęd dysków optycznych do wnęki napędów przez przednią ściankę komputera.
- 6 Dopasuj otwory na wkręty w napędzie dysków optycznych do otworów w ramie montażowej komputera.
- 7 Wkręć dwa wkręty mocujące napęd dysków optycznych do ramy komputera.

- 8 Podłącz do napędu dysków optycznych kabel zasilania i kabel danych (zobacz „Elementy płyty systemowej” na stronie 11).
- 9 Załóż pokrywę przednią (zobacz „Zakładanie pokrywy przedniej” na stronie 29).
- 10 Załóż pokrywę komputera (zobacz „Zakładanie pokrywy komputera” na stronie 18).
- 11 Podłącz komputer i pozostałe urządzenia do gniazdek elektrycznych i włącz ich zasilanie.
- 12 Instrukcje dotyczące instalowania oprogramowania wymaganego do pracy napędu znajdują się w dokumentacji dysku.
- 13 Sprawdź w programie do konfiguracji systemu, czy konfiguracja napędów nie uległa zmianie (zobacz „Program konfiguracji systemu” na stronie 107).

Czytnik kart pamięci

Wymontowywanie czytnika kart pamięci

- 1 Wykonaj procedurę przedstawioną w rozdziale „Przed rozpoczęciem pracy” na stronie 13.
- 2 Zdejmij pokrywę komputera (zobacz „Zdejmowanie pokrywy komputera” na stronie 17).
- 3 Zdejmij pokrywę przednią (zobacz „Zdejmowanie pokrywy przedniej” na stronie 27).
- 4 Wymontuj napęd dysków optycznych (zobacz „Wymontowywanie napędu dysków optycznych” na stronie 51).
- 5 Zdejmij pokrywę górną (zobacz „Zdejmowanie pokrywy górnej” na stronie 59).
- 6 Wykręć dwa wkręty mocujące czytnik kart pamięci do panelu przedniego. Wkręty są umieszczone pod czytnikiem.
- 7 Odłącz kabel czytnika kart pamięci od złącza F_USB1 na płycie systemowej (zobacz „Elementy płyty systemowej” na stronie 11).
- 8 Wyjmij czytnik kart pamięci z panelu górnego.







- | | | | |
|---|---------------------------------------|---|----------------------|
| 1 | przewodnice czytnika kart pamięci (2) | 2 | otwory (2) |
| 3 | panel górny | 4 | czytnik kart pamięci |
| 5 | wkręty (2) | 6 | panel przedni |

Instalowanie czytnika kart pamięci

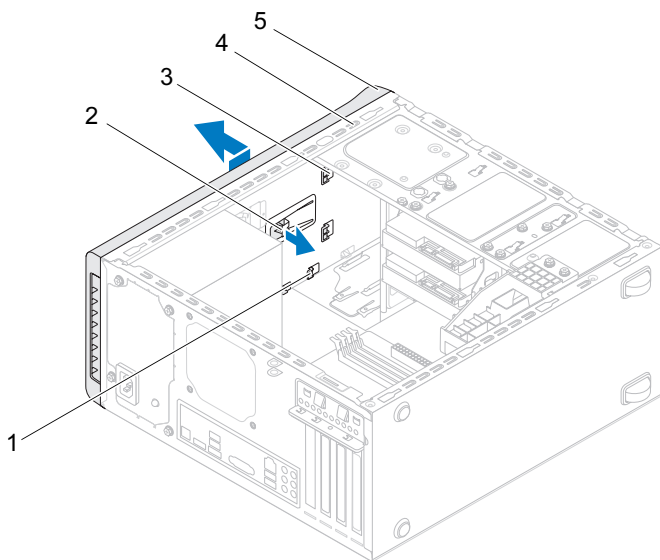
- 1** Wykonaj procedurę przedstawioną w rozdziale „Przed rozpoczęciem pracy” na stronie 13.
- 2** Ostrożnie wsuń prowadnice czytnika kart pamięci do otworów w panelu górnym.
- 3** Wkręć dwa wkręty mocujące czytnik kart pamięci do panelu przedniego.
- 4** Podłącz kabel czytnika kart pamięci do złącza F_USB1 na płycie systemowej (zobacz „Elementy płyty systemowej” na stronie 11).
- 5** Załóż pokrywę górną (zobacz „Zakładanie pokrywy górnej” na stronie 61).
- 6** Zainstaluj napęd dysków optycznych (zobacz „Instalowanie napędu dysków optycznych” na stronie 52).
- 7** Załóż pokrywę przednią (zobacz „Zakładanie pokrywy przedniej” na stronie 29).
- 8** Załóż pokrywę komputera (zobacz „Zakładanie pokrywy komputera” na stronie 18).
- 9** Podłącz komputer i pozostałe urządzenia do gniazdek elektrycznych, a następnie włącz ich zasilanie.

Pokrywa górna

-  **OSTRZEŻENIE:** Przed przystąpieniem do wykonywania czynności wymagających otwarcia obudowy komputera należy zapoznać się z instrukcjami dotyczącymi bezpieczeństwa dostarczonymi z komputerem. Dodatkowe zalecenia dotyczące bezpieczeństwa można znaleźć na stronie Regulatory Compliance (Informacje o zgodności z przepisami prawnymi) pod adresem www.dell.com/regulatory_compliance.
-  **OSTRZEŻENIE:** Aby nie dopuścić do porażenia prądem, przed zdjęciem pokrywy należy odłączyć komputer od gniazdka elektrycznego.
-  **OSTRZEŻENIE:** Nie należy korzystać z komputera, jeśli którakolwiek pokrywa (np. pokrywa komputera, obejma, zaślepka panelu przedniego itd.) została wymontowana.
-  **PRZESTROGA:** Naprawiać komputer powinien tylko przeszkolony pracownik serwisu. Uszkodzenia wynikające z napraw serwisowych nieautoryzowanych przez firmę Dell nie są objęte gwarancją.

Zdejmowanie pokrywy górnej

- 1 Wykonaj procedurę przedstawioną w rozdziale „Przed rozpoczęciem pracy” na stronie 13.
- 2 Zdejmij pokrywę komputera (zobacz „Zdejmowanie pokrywy komputera” na stronie 17).
- 3 Zdejmij pokrywę przednią (zobacz „Zdejmowanie pokrywy przedniej” na stronie 27).
- 4 Wymontuj napęd dysków optycznych (zobacz „Wymontowywanie napędu dysków optycznych” na stronie 51).
- 5 Naciśnij zaczep zwalniający i przesunij pokrywę górną ku przodowi komputera, aby uwolnić zaczepy pokrywy górnej z otworów w panelu górnym.
- 6 Zdejmij pokrywę górną z panelu górnego.







- | | | | |
|---|------------------------|---|--------------------|
| 1 | otwory | 2 | zaczep zwalniający |
| 3 | zaczepy pokrywy górnej | 4 | panel górny |
| 5 | pokrywa górna | | |

7 Odłóż pokrywę górną w bezpieczne miejsce.


Zakładanie pokrywy górnej

- 1 Wykonaj procedurę przedstawioną w rozdziale „Przed rozpoczęciem pracy” na stronie 13.
- 2 Dopasuj zaczepy w pokrywie górnej do otworów w panelu górnym.
- 3 Dociśnij i wsuń pokrywę górną ku tyłowi komputera, aż zostanie osadzona.
- 4 Zainstaluj napęd dysków optycznych (zobacz „Instalowanie napędu dysków optycznych” na stronie 52).
- 5 Załóż pokrywę przednią (zobacz „Zakładanie pokrywy przedniej” na stronie 29).
- 6 Załóż pokrywę komputera (zobacz „Zakładanie pokrywy komputera” na stronie 18).

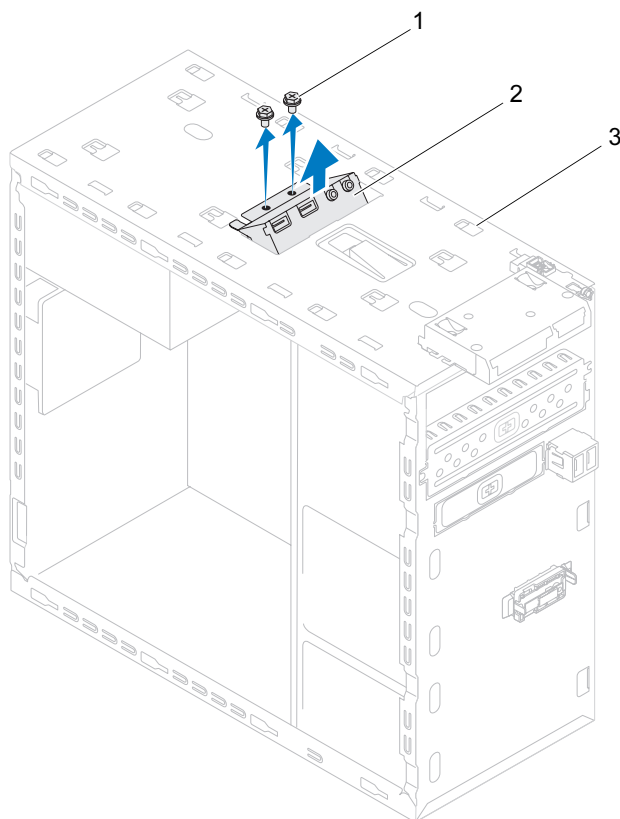
Górny panel we/wy

-  **OSTRZEŻENIE:** Przed przystąpieniem do wykonywania czynności wymagających otwarcia obudowy komputera należy zapoznać się z instrukcjami dotyczącymi bezpieczeństwa dostarczonymi z komputerem. Dodatkowe zalecenia dotyczące bezpieczeństwa można znaleźć na stronie Regulatory Compliance (Informacje o zgodności z przepisami prawnymi) pod adresem www.dell.com/regulatory_compliance.
-  **OSTRZEŻENIE:** Aby nie dopuścić do porażenia prądem, przed zdjęciem pokrywy należy odłączyć komputer od gniazdka elektrycznego.
-  **OSTRZEŻENIE:** Nie należy korzystać z komputera, jeśli którakolwiek pokrywa (np. pokrywa komputera, obejma, zaślepka panelu przedniego itd.) została wymontowana.
-  **PRZESTROGA:** Naprawiać komputer powinien tylko przeszkolony pracownik serwisu. Uszkodzenia wynikające z napraw serwisowych nieautoryzowanych przez firmę Dell nie są objęte gwarancją.

Wymontowywanie górnego panelu we/wy

-  **UWAGA:** Przed odłączeniem kabli zanotuj ich przebieg, aby można je było prawidłowo ułożyć podczas instalowania nowego górnego panelu we/wy.
- 1 Wykonaj procedurę przedstawioną w rozdziale „Przed rozpoczęciem pracy” na stronie 13.
 - 2 Zdejmij pokrywę komputera (zobacz „Zdejmowanie pokrywy komputera” na stronie 17).
 - 3 Zdejmij pokrywę przednią (zobacz „Zdejmowanie pokrywy przedniej” na stronie 27).

- 4 Wymontuj napęd dysków optycznych (zobacz „Wymontowywanie napędu dysków optycznych” na stronie 51).
- 5 Zdejmij pokrywę górną (zobacz „Zdejmowanie pokrywy górnej” na stronie 59).
- 6 Odłącz kable górnego panelu we/wy od złączy F_USB3 i F_AUDIO1 na płycie systemowej (zobacz „Elementy płyty systemowej” na stronie 11).
- 7 Wykręć dwa wkręty mocujące górny panel we/wy do panelu górnego.







- 1 wkręty (2)
- 2 górny panel we/wy
- 3 panel górny

8 Delikatnie wyjmij górny panel we/wy z panelu górnego.


Instalowanie górnego panelu we/wy


- 1** Wykonaj procedurę przedstawioną w rozdziale „Przed rozpoczęciem pracy” na stronie 13.
- 2** Dopasuj otwory na wkręty w górnym panelu we/wy do otworów w panelu górnym komputera.
- 3** Wkręć dwa wkręty mocujące górny panel we/wy do panelu górnego.
- 4** Podłącz kable górnego panelu we/wy do złączy F_USB3 i F_AUDIO1 na płycie systemowej (zobacz „Elementy płyty systemowej” na stronie 11).
- 5** Załóż pokrywę górną (zobacz „Zakładanie pokrywy górnej” na stronie 61).
- 6** Zainstaluj napęd dysków optycznych (zobacz „Instalowanie napędu dysków optycznych” na stronie 52).
- 7** Załóż pokrywę przednią (zobacz „Zakładanie pokrywy przedniej” na stronie 29).
- 8** Załóż pokrywę komputera (zobacz „Zakładanie pokrywy komputera” na stronie 18).
- 9** Podłącz komputer i pozostałe urządzenia do gniazdek elektrycznych i włącz ich zasilanie.

Przedni panel portów USB

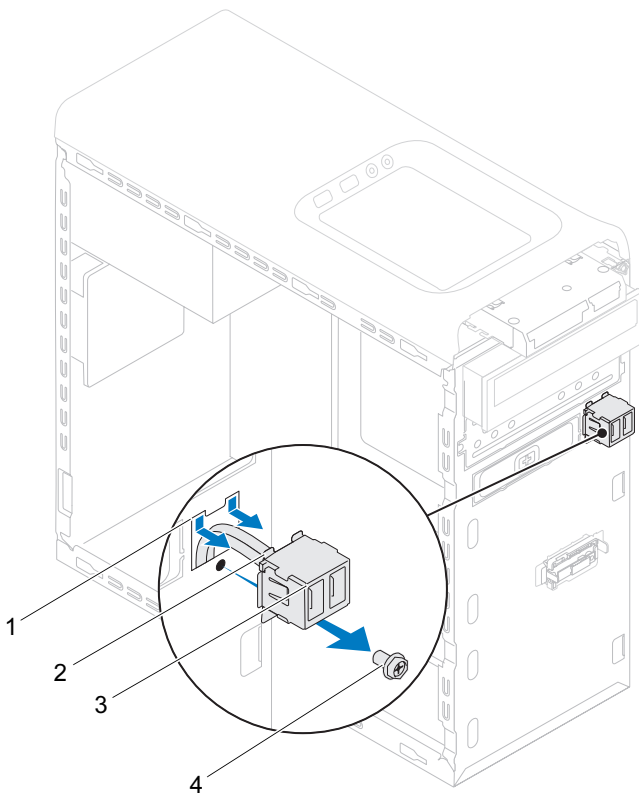
-  **OSTRZEŻENIE:** Przed przystąpieniem do wykonywania czynności wymagających otwarcia obudowy komputera należy zapoznać się z instrukcjami dotyczącymi bezpieczeństwa dostarczonymi z komputerem. Dodatkowe zalecenia dotyczące bezpieczeństwa można znaleźć na stronie Regulatory Compliance (Informacje o zgodności z przepisami prawnymi) pod adresem www.dell.com/regulatory_compliance.
-  **OSTRZEŻENIE:** Aby nie dopuścić do porażenia prądem, przed zdjęciem pokrywy należy odłączyć komputer od gniazdka elektrycznego.
-  **OSTRZEŻENIE:** Nie należy korzystać z komputera, jeśli którakolwiek pokrywa (np. pokrywa komputera, obejma, zaślepka panelu przedniego itd.) została wymontowana.
-  **PRZESTROGA:** Naprawiać komputer powinien tylko przeszkolony pracownik serwisu. Uszkodzenia wynikające z napraw serwisowych nieautoryzowanych przez firmę Dell nie są objęte gwarancją.

Wymontowywanie przedniego panelu portów USB

-  **UWAGA:** Przed odłączeniem kabli należy zanotować ich przebieg, aby można je było prawidłowo ułożyć podczas instalowania nowego przedniego panelu portów USB.
- 1 Wykonaj procedurę przedstawioną w rozdziale „Przed rozpoczęciem pracy” na stronie 13.
 - 2 Zdejmij pokrywę komputera (zobacz „Zdejmowanie pokrywy komputera” na stronie 17).
 - 3 Zdejmij pokrywę przednią (zobacz „Zdejmowanie pokrywy przedniej” na stronie 27).


 **PRZESTROGA:** Podczas wysuwania panelu portów USB z komputera należy zachować szczególną ostrożność. Nieuważne wykonywanie tej czynności może doprowadzić do uszkodzenia złączy kabli i zacisków.

- 4 Odłącz kable przedniego panelu portów USB od złącza F_USB2 na płycie systemowej (zobacz „Elementy płyty systemowej” na stronie 11).
- 5 Wykręć wkręt mocujący przedni panel portów USB do panelu przedniego komputera.
- 6 Przesuń przedni panel portów USB w dół, aby zwolnić zaciski mocujące go do panelu przedniego komputera, i zdejmij panel.







- | | | | |
|---|-------------------------------------|---|-------------|
| 1 | miejsce na przedni panel portów USB | 2 | zaciski (2) |
| 3 | przedni panel portów USB | 4 | wkręt |

Instalowanie przedniego panelu portów USB

 **PRZESTROGA:** Delikatnie umieść przedni panel portów USB w komputerze, uważając, aby nie uszkodzić złączy ani zacisków kabli.

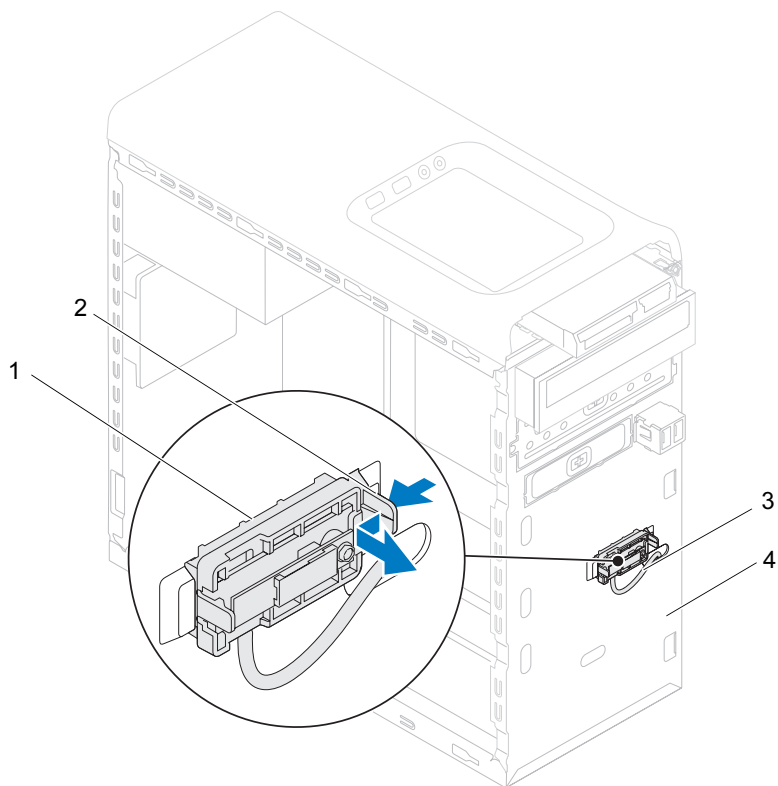
- 1 Wykonaj procedurę przedstawioną w rozdziale „Przed rozpoczęciem pracy” na stronie 13.
- 2 Dopasuj zaciski przedniego panelu portów USB i wsuń panel na miejsce.
- 3 Wkręć wkręt mocujący przedni panel portów USB do panelu przedniego komputera.
- 4 Podłącz kable przedniego panelu portów USB do złącza F_USB2 na płycie systemowej (zobacz „Elementy płyty systemowej” na stronie 11).
- 5 Załóż pokrywę przednią (zobacz „Zakładanie pokrywy przedniej” na stronie 29).
- 6 Załóż pokrywę komputera (zobacz „Zakładanie pokrywy komputera” na stronie 18).
- 7 Podłącz komputer i pozostałe urządzenia do gniazdek elektrycznych i włącz ich zasilanie.

Moduł Bluetooth

-  **OSTRZEŻENIE:** Przed przystąpieniem do wykonywania czynności wymagających otwarcia obudowy komputera należy zapoznać się z instrukcjami dotyczącymi bezpieczeństwa dostarczonymi z komputerem. Dodatkowe zalecenia dotyczące bezpieczeństwa można znaleźć na stronie Regulatory Compliance (Informacje o zgodności z przepisami prawnymi) pod adresem www.dell.com/regulatory_compliance.
-  **OSTRZEŻENIE:** Aby nie dopuścić do porażenia prądem, przed zdjęciem pokrywy należy odłączyć komputer od gniazdka elektrycznego.
-  **OSTRZEŻENIE:** Nie należy korzystać z komputera, jeśli którakolwiek pokrywa (np. pokrywa komputera, obejma, zaślepka panelu przedniego itd.) została wymontowana.
-  **PRZESTROGA:** Naprawiać komputer powinien tylko przeszkolony pracownik serwisu. Uszkodzenia wynikające z napraw serwisowych nieautoryzowanych przez firmę Dell nie są objęte gwarancją.

Wymontowywanie modułu Bluetooth

- 1 Wykonaj procedurę przedstawioną w rozdziale „Przed rozpoczęciem pracy” na stronie 13.
- 2 Zdejmij pokrywę komputera (zobacz „Zdejmowanie pokrywy komputera” na stronie 17).
- 3 Zdejmij pokrywę przednią (zobacz „Zdejmowanie pokrywy przedniej” na stronie 27).
- 4 Odłącz kabel modułu Bluetooth od złącza na płycie systemowej (zobacz „Elementy płyty systemowej” na stronie 11).
- 5 Naciśnij zaczep jak pokazano na ilustracji i wyjmij moduł Bluetooth z panelu przedniego.
- 6 Ostrożnie przełóż i wyjmij kabel modułu Bluetooth przez otwór w panelu przednim.



1 moduł Bluetooth

2 zaczep modułu Bluetooth

3 kabel modułu Bluetooth





4 panel przedni

7 Odłóż moduł Bluetooth w bezpieczne miejsce.

Instalowanie modułu Bluetooth

- 1** Wykonaj procedurę przedstawioną w rozdziale „Przed rozpoczęciem pracy” na stronie 13.
- 2** Przelóż kabel modułu Bluetooth przez otwór w panelu przednim.
- 3** Dopasuj zaczep modułu Bluetooth do szczeliny na moduł Bluetooth w panelu przednim.
- 4** Naciśnij zaczep modułu Bluetooth i wciśnij moduł, aż zostanie osadzony.
- 5** Podłącz kabel modułu Bluetooth do złącza F_USB4 na płycie systemowej (zobacz „Elementy płyty systemowej” na stronie 11).
- 6** Załóż pokrywę przednią (zobacz „Zakładanie pokrywy przedniej” na stronie 29).
- 7** Załóż pokrywę komputera (zobacz „Zakładanie pokrywy komputera” na stronie 18).
- 8** Podłącz komputer i pozostałe urządzenia do gniazdek elektrycznych i włącz ich zasilanie.

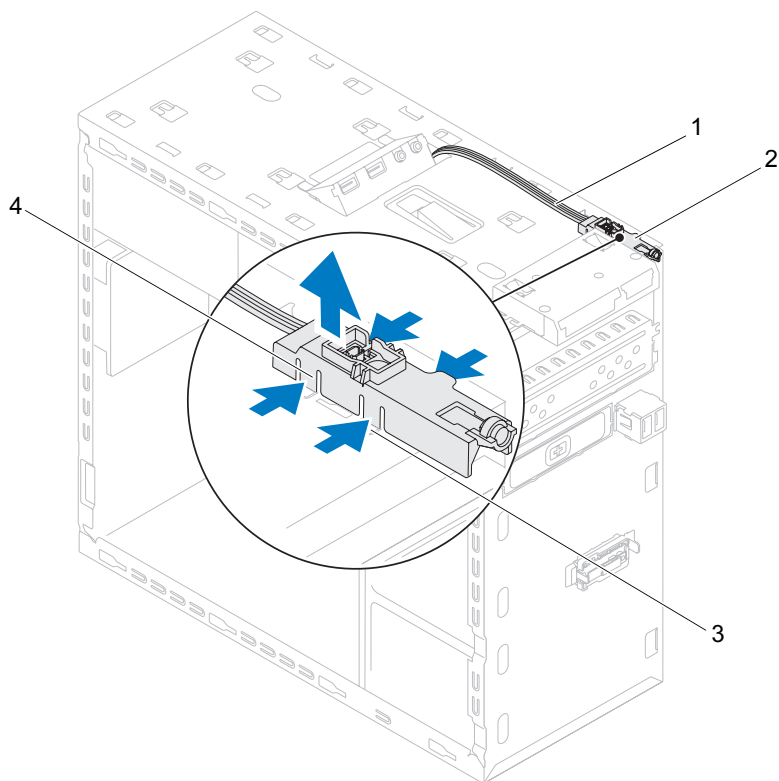
Moduł przycisku zasilania

-  **OSTRZEŻENIE:** Przed przystąpieniem do wykonywania czynności wymagających otwarcia obudowy komputera należy zapoznać się z instrukcjami dotyczącymi bezpieczeństwa dostarczonymi z komputerem. Dodatkowe zalecenia dotyczące bezpieczeństwa można znaleźć na stronie Regulatory Compliance (Informacje o zgodności z przepisami prawnymi) pod adresem www.dell.com/regulatory_compliance.
-  **OSTRZEŻENIE:** Aby nie dopuścić do porażenia prądem, przed zdjęciem pokrywy należy odłączyć komputer od gniazdka elektrycznego.
-  **OSTRZEŻENIE:** Nie należy korzystać z komputera, jeśli którakolwiek pokrywa (np. pokrywa komputera, obejma, zaślepka panelu przedniego itd.) została wymontowana.
-  **PRZESTROGA:** Naprawiać komputer powinien tylko przeszkolony pracownik serwisu. Uszkodzenia wynikające z napraw serwisowych nieautoryzowanych przez firmę Dell nie są objęte gwarancją.

Wymontowywanie modułu przycisku zasilania

- 1 Wykonaj procedurę przedstawioną w rozdziale „Przed rozpoczęciem pracy” na stronie 13.
- 2 Zdejmij pokrywę komputera (zobacz „Zdejmowanie pokrywy komputera” na stronie 17).
- 3 Zdejmij pokrywę przednią (zobacz „Zdejmowanie pokrywy przedniej” na stronie 27).
- 4 Wymontuj napęd dysków optycznych (zobacz „Wymontowywanie napędu dysków optycznych” na stronie 51).
- 5 Zdejmij pokrywę górną (zobacz „Zdejmowanie pokrywy górnej” na stronie 59).
- 6 Odłącz kabel modułu przycisku zasilania od złącza F_PANEL na płycie systemowej (zobacz „Elementy płyty systemowej” na stronie 11).

- 7** Naciśnij zaczepy modułu przycisku zasilania i pociągnij moduł w górę, aby uwolnić go z panelu górnego.







- | | | | |
|---|-------|---|--|
| 1 | kabel | 2 | moduł przycisku zasilania |
| 3 | otwór | 4 | zaczepy modułu przycisku zasilania (4) |

- 8** Odłóż moduł przycisku zasilania w bezpieczne miejsce.

Instalowanie modułu przycisku zasilania


- 1** Wykonaj procedurę przedstawioną w rozdziale „Przed rozpoczęciem pracy” na stronie 13.
- 2** Dopasuj moduł przycisku zasilania i wsuń zaczepy do otworów w panelu górnym.
- 3** Podłącz kabel modułu przycisku zasilania do złącza F_PANEL na płycie systemowej (zobacz „Elementy płyty systemowej” na stronie 11).
- 4** Załóż pokrywę górną (zobacz „Zakładanie pokrywy górnej” na stronie 61).
- 5** Zainstaluj napęd dysków optycznych (zobacz „Instalowanie napędu dysków optycznych” na stronie 52).
- 6** Załóż pokrywę przednią (zobacz „Zakładanie pokrywy przedniej” na stronie 29).
- 7** Załóż pokrywę komputera (zobacz „Zakładanie pokrywy komputera” na stronie 18).
- 8** Podłącz komputer i pozostałe urządzenia do gniazdek elektrycznych i włącz ich zasilanie.

Wentylatory

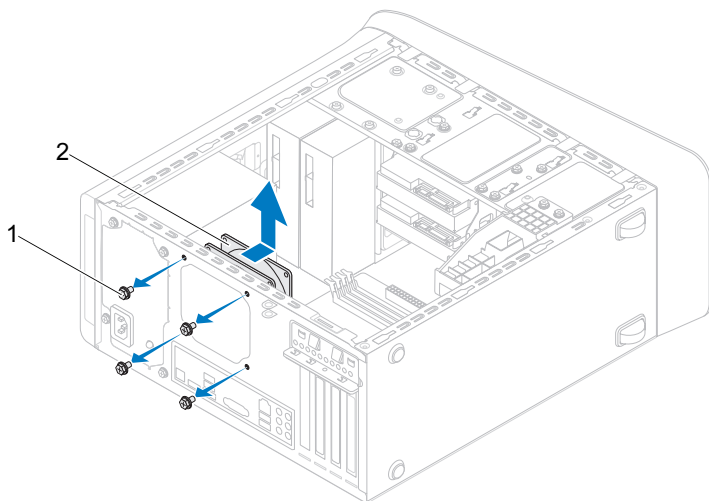
-  **OSTRZEŻENIE:** Przed przystąpieniem do wykonywania czynności wymagających otwarcia obudowy komputera należy zapoznać się z instrukcjami dotyczącymi bezpieczeństwa dostarczonymi z komputerem. Dodatkowe zalecenia dotyczące bezpieczeństwa można znaleźć na stronie Regulatory Compliance (Informacje o zgodności z przepisami prawnymi) pod adresem www.dell.com/regulatory_compliance.
-  **OSTRZEŻENIE:** Aby nie dopuścić do porażenia prądem, przed zdjęciem pokrywy należy odłączyć komputer od gniazdka elektrycznego.
-  **OSTRZEŻENIE:** Nie należy korzystać z komputera, jeśli którakolwiek pokrywa (np. pokrywa komputera, obejma, zaślepka panelu przedniego itd.) została wymontowana.
-  **PRZESTROGA:** Naprawiać komputer powinien tylko przeszkolony pracownik serwisu. Uszkodzenia wynikające z napraw serwisowych nieautoryzowanych przez firmę Dell nie są objęte gwarancją.

Wentylator obudowy

Wymontowywanie wentylatora obudowy

-  **PRZESTROGA:** Podczas wymontowywania wentylatora obudowy nie należy dotykać łopatek wirnika, ponieważ może to spowodować uszkodzenie wentylatora.
- 1 Wykonaj procedurę przedstawioną w rozdziale „Przed rozpoczęciem pracy” na stronie 13.
 - 2 Zdejmij pokrywę komputera (zobacz „Zdejmowanie pokrywy komputera” na stronie 17).

- 3 Odłącz kabel wentylatora obudowy od złącza SYS_FAN1 na płycie systemowej (zobacz „Elementy płyty systemowej” na stronie 11).
- 4 Wykręć cztery wkręty mocujące wentylator do obudowy komputera.
- 5 Wymnij wentylator obudowy z komputera, jak pokazano na ilustracji.



1 wkręty (4)


2 wentylator obudowy

Instalowanie wentylatora obudowy

- 1 Wykonaj procedurę przedstawioną w rozdziale „Przed rozpoczęciem pracy” na stronie 13.
- 2 Dopasuj otwory na wkręty w wentylatorze obudowy do otworów w obudowie komputera.
- 3 Wkręć cztery wkręty mocujące wentylator do obudowy komputera.

- 4 Podłącz kabel wentylatora obudowy do złącza SYS_FAN1 na płycie systemowej (zobacz „Elementy płyty systemowej” na stronie 11).
- 5 Załóż pokrywę komputera (zobacz „Zakładanie pokrywy komputera” na stronie 18).


Zespół wentylatora i radiatora procesora

 **OSTRZEŻENIE:** Choć zespół wentylatora i radiatora procesora jest chroniony plastikową osłoną, może się silnie nagrzewać podczas normalnej pracy komputera. Przed dotknięciem radiatora należy poczekać, aż ostygnie.

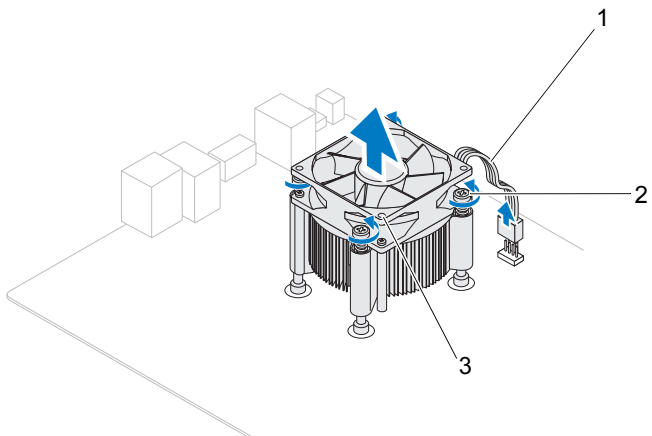
 **PRZESTROGA:** Zespół wentylatora i radiatora procesora stanowi jeden integralny element. Nie należy usiłować wymontować samego wentylatora.

Wymontowywanie zespołu wentylatora i radiatora procesora

- 1 Wykonaj procedurę przedstawioną w rozdziale „Przed rozpoczęciem pracy” na stronie 13.
- 2 Zdejmij pokrywę komputera (zobacz „Zdejmowanie pokrywy komputera” na stronie 17).
- 3 Odłącz kabel wentylatora procesora od złącza CPU_FAN na płycie systemowej (zobacz „Elementy płyty systemowej” na stronie 11).
- 4 Przy użyciu śrubokręta z płaskim grotem poluzuj cztery wkręty osadzone mocujące zespół wentylatora i radiatora procesora do płyty systemowej.

 **PRZESTROGA:** Wymontowany zespół wentylatora i radiatora procesora należy położyć spodem do góry lub na boku, aby uniknąć uszkodzenia powłoki termicznej radiatora.

- 5 Wyjmij zespół wentylatora i radiatora procesora z komputera.



1 kabel wentylatora procesora

2 wkręty osadzone (4)

3 zespół wentylatora i radiatora procesora

Instalowanie zespołu wentylatora i radiatora procesora

- 1 Wykonaj procedury przedstawione w rozdziale „Przed rozpoczęciem pracy” na stronie 13.
- 2 Usuń pastę termoprzewodzącą ze spodu radiatora.



PRZESTROGA: Należy pamiętać o nałożeniu świeżej warstwy pasty termoprzewodzącej. Pasta termoprzewodząca jest niezbędna dla zapewnienia właściwego odprowadzania ciepła, a tym samym umożliwienia wydajnej pracy procesora.






- 3 Posmaruj górną powierzchnię procesora pastą termoprzewodzącą.
- 4 Umieść zespół wentylatora i radiatora na procesorze.
- 5 Dopasuj cztery wkręty osadzone w zespole wentylatora i radiatora procesora do otworów w płycie systemowej.
- 6 Dokręć cztery wkręty osadzone mocujące zespół wentylatora i radiatora procesora do płyty systemowej.




UWAGA: Należy sprawdzić, czy zespół wentylatora i radiatora procesora jest prawidłowo osadzony i zabezpieczony.

- 7 Podłącz kabel wentylatora procesora do złącza CPU_FAN na płycie systemowej (zobacz „Elementy płyty systemowej” na stronie 11).
- 8 Załóż pokrywę komputera (zobacz „Zakładanie pokrywy komputera” na stronie 18).
- 9 Podłącz komputer i pozostałe urządzenia do gniazdek elektrycznych i włącz ich zasilanie.

Procesor

-  **OSTRZEŻENIE:** Przed przystąpieniem do wykonywania czynności wymagających otwarcia obudowy komputera należy zapoznać się z instrukcjami dotyczącymi bezpieczeństwa dostarczonymi z komputerem. Dodatkowe zalecenia dotyczące bezpieczeństwa można znaleźć na stronie Regulatory Compliance (Informacje o zgodności z przepisami prawnymi) pod adresem www.dell.com/regulatory_compliance.
-  **OSTRZEŻENIE:** Aby nie dopuścić do porażenia prądem, przed zdjęciem pokrywy należy odłączyć komputer od gniazdka elektrycznego.
-  **OSTRZEŻENIE:** Nie należy korzystać z komputera, jeśli którakolwiek pokrywa (np. pokrywa komputera, obejma, zaślepka panelu przedniego itd.) została wymontowana.
-  **PRZESTROGA:** Naprawiać komputer powinien tylko przeszkolony pracownik serwisu. Uszkodzenia wynikające z napraw serwisowych nieautoryzowanych przez firmę Dell nie są objęte gwarancją.
-  **PRZESTROGA:** Opisane tu czynności powinni wykonywać tylko użytkownicy zaznajomieni z procedurami wymontowywania i instalowania sprzętu. Nieprawidłowe wykonanie procedur może doprowadzić do uszkodzenia płyty systemowej. Aby uzyskać pomoc techniczną, zobacz podręcznik *Instrukcja konfiguracji*.

Wymontowywanie procesora

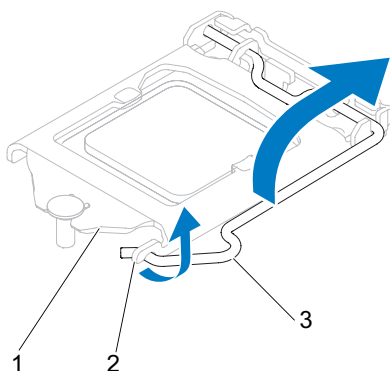
- 1 Wykonaj procedury przedstawione w rozdziale „Przed rozpoczęciem pracy” na stronie 13.
 - 2 Zdejmij pokrywę komputera (zobacz „Zdejmowanie pokrywy komputera” na stronie 17).
-  **PRZESTROGA:** Pomimo plastikowej osłony radiator może być bardzo gorący w normalnym trybie pracy. Przed dotknięciem radiatora należy zaczekać, aż ostygnie.

- 3 Wymontuj zespół wentylatora i radiatora procesora z komputera (zobacz „Wymontowywanie zespołu wentylatora i radiatora procesora” na stronie 82).



UWAGA: O ile nowy procesor nie wymaga użycia nowego radiatora, zainstaluj nowy procesor z dotychczas używanym zespołem radiatora.

- 4 Naciśnij dźwignię zwalniającą i pociągnij ją na zewnątrz, aby uwolnić ją spod zaczepu, który ją zabezpiecza.
- 5 Odchyl dźwignię zwalniającą całkowicie do góry, aby otworzyć pokrywę procesora.



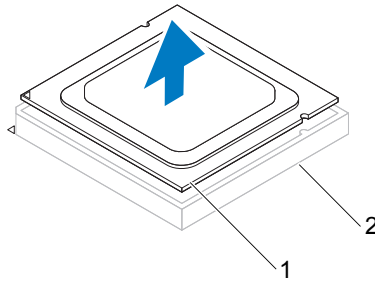
1 pokrywa procesora 2 zaczep 3 dźwignia zwalniająca



PRZESTROGA: Podczas wymontowywania procesora nie należy dotykać styków i nie wolno dopuścić do kontaktu styków z jakimikolwiek ciałami obcymi.

- 6 Delikatnie unieś procesor i wyjmij go z gniazda.

Pozostaw dźwignię zwalniającą w pozycji otwartej, aby w gnieździe można było zainstalować nowy procesor.



1 procesor 2 gniazdo

Instalowanie procesora

△ **PRZESTROGA:** Przed wykonaniem tej procedury należy pozbyć się ładunków elektrycznych z ciała, dotykając niemalowanej powierzchni metalowej z tyłu komputera.

△ **PRZESTROGA:** Podczas wymiany procesora nie wolno dotykać wtyków w gnieździe i nie pozwolić, aby spadł na nie jakikolwiek przedmiot.

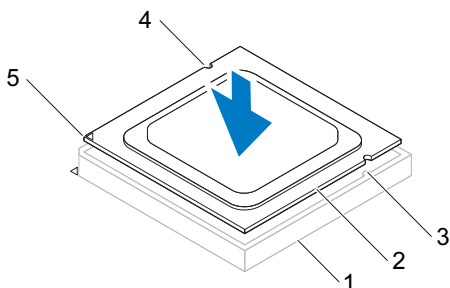
- 1 Wykonaj procedury przedstawione w rozdziale „Przed rozpoczęciem pracy” na stronie 13.
- 2 Ostrożnie rozpakuj nowy procesor, nie dotykając go od spodu.

△ **PRZESTROGA:** Procesor należy prawidłowo umieścić w gnieździe, aby zapobiec trwałemu uszkodzeniu procesora i komputera po włączeniu komputera.

- 3 Jeśli dźwignia zwalniająca gniazda nie jest w pełni otwarta, przestaw ją w tę pozycję.
- 4 Dopasuj nacięcia na procesorze do zaczepów w gnieździe.
- 5 Dopasuj styk nr 1 procesora do styku nr 1 gniazda.

△ **PRZESTROGA:** Aby uniknąć uszkodzenia sprzętu, należy sprawdzić, czy procesor jest odpowiednio wyrównany w odniesieniu do gniazda, i podczas jego instalacji nie używać nadmiernej siły.

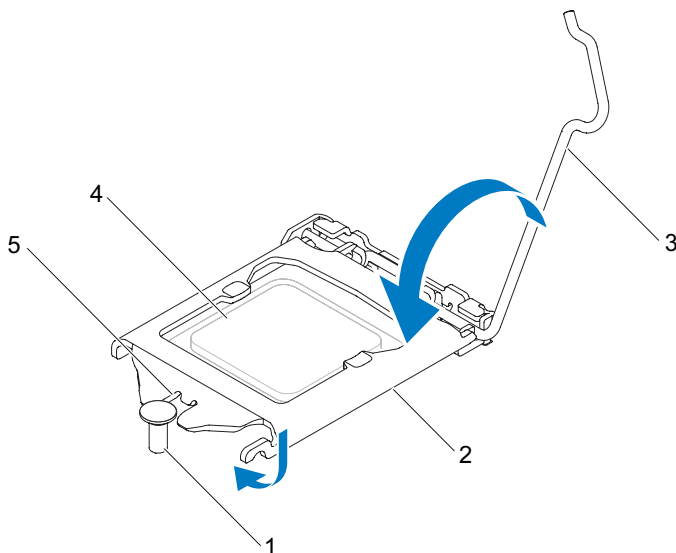
Ostrożnie umieść procesor w gnieździe i upewnij się, że został prawidłowo osadzony.



- | | | | | | |
|---|--------------------------|---|---------------------------------|---|-------------------------|
| 1 | gniazdo | 2 | procesor | 3 | zaczepy wyrównujące (2) |
| 4 | wycięcia wyrównujące (2) | 5 | oznaczenie styku nr 1 procesora | | |

△ PRZESTROGA: Upewnij się, że wycięcie w pokrywie procesora jest dopasowane do prowadnicy.

- 6 Jeśli procesor jest dobrze osadzony w gnieździe, zamknij pokrywę procesora.
- 7 Odchyl dźwignię zwalniającą w dół i umieść ją pod zaczepem w pokrywie procesora.



- | | | | | | |
|---|-------------|---|-------------------------------|---|----------------------|
| 1 | przewodnica | 2 | pokrywa procesora | 3 | dźwignia zwalniająca |
| 4 | procesor | 5 | wycięcie w pokrywie procesora | | |

8 Usuń pastę termoprzewodzącą ze spodu radiatora.

△ **PRZESTROGA:** Należy pamiętać o nałożeniu świeżej warstwy pasty termoprzewodzącej. Pasta termoprzewodząca jest niezbędna dla zapewnienia właściwego odprowadzania ciepła, a tym samym umożliwienia wydajnej pracy procesora.






9 Posmaruj górną powierzchnię procesora pastą termoprzewodzącą.

10 Zamontuj zespół wentylatora i radiatora procesora (zobacz „Instalowanie zespołu wentylatora i radiatora procesora” na stronie 84).

△ **PRZESTROGA:** Należy sprawdzić, czy zespół wentylatora i radiatora procesora jest prawidłowo osadzony i zabezpieczony.

- 11** Załóż pokrywę komputera (zobacz „Zakładanie pokrywy komputera” na stronie 18).
- 12** Podłącz komputer i pozostałe urządzenia do gniazdek elektrycznych i włącz ich zasilanie.

Bateria pastylkowa

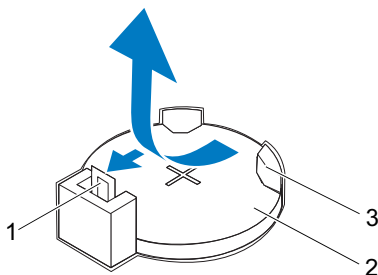
-  **OSTRZEŻENIE:** Przed przystąpieniem do wykonywania czynności wymagających otwarcia obudowy komputera należy zapoznać się z instrukcjami dotyczącymi bezpieczeństwa dostarczonymi z komputerem. Dodatkowe zalecenia dotyczące bezpieczeństwa można znaleźć na stronie Regulatory Compliance (Informacje o zgodności z przepisami prawnymi) pod adresem www.dell.com/regulatory_compliance.
-  **OSTRZEŻENIE:** Nieprawidłowe zamocowanie nowej baterii grozi jej wybuchem. Baterie i akumulatory należy wymieniać tylko na inne baterie lub akumulatory tego samego typu lub odpowiedniki zalecane przez producenta. Zużyte baterie i akumulatory należy utylizować zgodnie z instrukcjami producenta.
-  **OSTRZEŻENIE:** Aby nie dopuścić do porażenia prądem, przed zdjęciem pokrywy należy odłączyć komputer od gniazdka elektrycznego.
-  **OSTRZEŻENIE:** Nie należy korzystać z komputera, jeśli którakolwiek pokrywa (np. pokrywa komputera, obejma, zaślepka panelu przedniego itd.) została wymontowana.
-  **PRZESTROGA:** Naprawiać komputer powinien tylko przeszkolony pracownik serwisu. Uszkodzenia wynikające z napraw serwisowych nieautoryzowanych przez firmę Dell nie są objęte gwarancją.

Wyjmowanie baterii pastylkowej

- 1 Zanonuj wszystkie ustawienia na ekranach systemu BIOS (zobacz „Program konfiguracji systemu” na stronie 107), tak aby móc je przywrócić po zainstalowaniu nowej baterii pastylkowej.
- 2 Wykonaj procedurę przedstawioną w rozdziale „Przed rozpoczęciem pracy” na stronie 13.
- 3 Zdejmij pokrywę komputera (zobacz „Zdejmowanie pokrywy komputera” na stronie 17).
- 4 Odszukaj gniazdo baterii na płycie systemowej (zobacz „Elementy płyty systemowej” na stronie 11).

△ PRZESTROGA: Baterię należy podważyć w gnieździe tępym narzędziem, uważając, aby nie dotknąć narzędziem płyty systemowej. Przed podważeniem baterii należy się upewnić, że narzędzie zostało wsunięte między baterię a gniazdo. W przeciwnym razie może dojść do uszkodzenia płyty systemowej przez oderwanie gniazda lub przerwanie ścieżek na płycie systemowej.

- 5 Naciśnij dźwignię zwalniającą baterii pastylkowej i wyjmij baterię z gniazda.

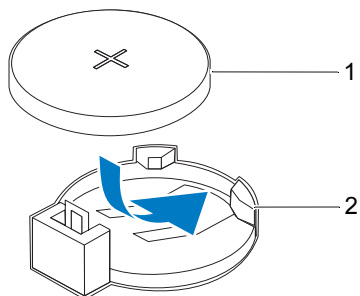


- | | | | |
|---|------------------------------|---|--------------------|
| 1 | dźwignia zwalniająca baterii | 2 | bateria pastylkowa |
| 3 | gniazdo baterii | | |

- 6 Odłóż baterię w bezpieczne miejsce.

Instalowanie baterii pastylkowej

- 1 Wykonaj procedury przedstawione w rozdziale „Przed rozpoczęciem pracy” na stronie 13.
- 2 Włóż do gniazda nową baterię pastylkową (CR2032) stroną oznaczoną znakiem „+” do góry i zamocuj ją przez dociśnięcie jej w gnieździe.







1 bateria pastylkowa

2 gniazdo baterii

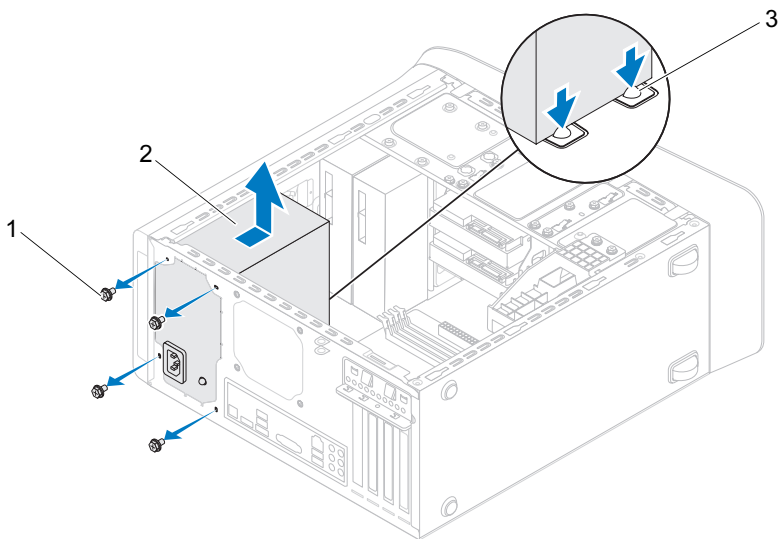
- 3** Załóż pokrywę komputera (zobacz „Zakładanie pokrywy komputera” na stronie 18).
- 4** Podłącz komputer i pozostałe urządzenia do gniazdek elektrycznych, a następnie włącz ich zasilanie.
- 5** Przejdź do programu do konfiguracji systemu (zobacz „Program konfiguracji systemu” na stronie 107) i przywróć wszystkie ustawienia zanotowane podczas wykonywania etapu krok 1.

Zasilacz

-  **OSTRZEŻENIE:** Przed przystąpieniem do wykonywania czynności wymagających otwarcia obudowy komputera należy zapoznać się z instrukcjami dotyczącymi bezpieczeństwa dostarczonymi z komputerem. Dodatkowe zalecenia dotyczące bezpieczeństwa można znaleźć na stronie Regulatory Compliance (Informacje o zgodności z przepisami prawnymi) pod adresem www.dell.com/regulatory_compliance.
-  **OSTRZEŻENIE:** Aby nie dopuścić do porażenia prądem, przed zdjęciem pokrywy należy odłączyć komputer od gniazdka elektrycznego.
-  **OSTRZEŻENIE:** Nie należy korzystać z komputera, jeśli którakolwiek pokrywa (np. pokrywa komputera, obejma, zaślepka panelu przedniego itd.) została wymontowana.
-  **PRZESTROGA:** Naprawiać komputer powinien tylko przeszkolony pracownik serwisu. Uszkodzenia wynikające z napraw serwisowych nieautoryzowanych przez firmę Dell nie są objęte gwarancją.

Wymontowywanie zasilacza

- 1 Wykonaj procedurę przedstawioną w rozdziale „Przed rozpoczęciem pracy” na stronie 13.
- 2 Zdejmij pokrywę komputera (zobacz „Zdejmowanie pokrywy komputera” na stronie 17).
- 3 Odłącz kable zasilania od płyty systemowej i napędów (zobacz „Elementy płyty systemowej” na stronie 11).
- 4 Wykręć cztery wkręty mocujące zasilacz do obudowy komputera.
- 5 Naciśnij zaciski zasilacza, aby oddzielić zasilacz od obudowy komputera.
- 6 Przesuń i wyjmij zasilacz z komputera.



1 wkręty (4)

2 zasilacz

3 zaciski zasilacza (2)

Instalowanie zasilacza





- 1 Wykonaj procedurę przedstawioną w rozdziale „Przed rozpoczęciem pracy” na stronie 13.
- 2 Włóż zasilacz, wsuwając go w kierunku tylnej części komputera.
- 3 Dopasuj otwory na wkręty w zasilaczu do otworów w obudowie komputera.



OSTRZEŻENIE: Wkręty zasilacza stanowią istotny element jego uziemienia. Z tego względu niepoprawne lub zbyt słabe przykręcenie wkrętów może pociągnąć za sobą ryzyko porażenia prądem elektrycznym.

- 4 Wkręć cztery wkręty mocujące zasilacz do obudowy komputera.
- 5 Podłącz kable zasilania do płyty systemowej i napędów (zobacz „Elementy płyty systemowej” na stronie 11).
- 6 Załóż pokrywę komputera (zobacz „Zakładanie pokrywy komputera” na stronie 18).
- 7 Podłącz komputer i pozostałe urządzenia do gniazdek elektrycznych i włącz ich zasilanie.

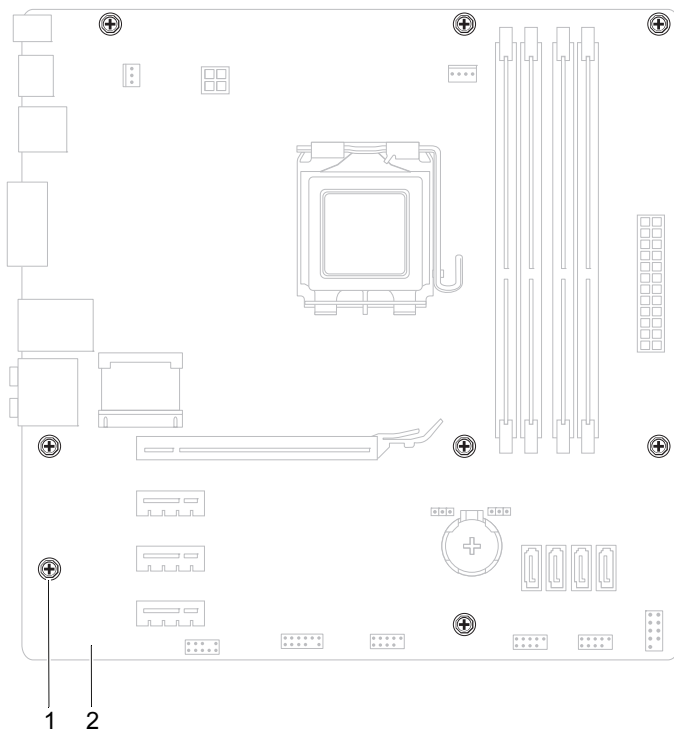
Płyta systemowa

-  **OSTRZEŻENIE:** Przed przystąpieniem do wykonywania czynności wymagających otwarcia obudowy komputera należy zapoznać się z instrukcjami dotyczącymi bezpieczeństwa dostarczonymi z komputerem. Dodatkowe zalecenia dotyczące bezpieczeństwa można znaleźć na stronie Regulatory Compliance (Informacje o zgodności z przepisami prawnymi) pod adresem www.dell.com/regulatory_compliance.
-  **OSTRZEŻENIE:** Aby nie dopuścić do porażenia prądem, przed zdjęciem pokrywy należy odłączyć komputer od gniazdka elektrycznego.
-  **OSTRZEŻENIE:** Nie należy korzystać z komputera, jeśli którakolwiek pokrywa (np. pokrywa komputera, obejma, zaślepka panelu przedniego itd.) została wymontowana.
-  **PRZESTROGA:** Naprawiać komputer powinien tylko przeszkolony pracownik serwisu. Uszkodzenia wynikające z napraw serwisowych nieautoryzowanych przez firmę Dell nie są objęte gwarancją.

Wymontowywanie płyty systemowej

- 1 Wykonaj procedurę przedstawioną w rozdziale „Przed rozpoczęciem pracy” na stronie 13.
- 2 Zdejmij pokrywę komputera (zobacz „Zdejmowanie pokrywy komputera” na stronie 17).
- 3 Wymontuj kartę Mini-Card, jeśli jest zainstalowana (zobacz „Wymontowywanie karty Mini-Card” na stronie 34).
- 4 Wymontuj wszelkie karty PCI Express, jeśli są zainstalowane (zobacz „Wymontowywanie kart PCI Express” na stronie 39).
- 5 Wymontuj zespół wentylatora i radiatora procesora (zobacz „Wymontowywanie zespołu wentylatora i radiatora procesora” na stronie 82).
- 6 Wymontuj procesor (zobacz „Wymontowywanie procesora” na stronie 85).

- 7** Wymontuj moduły pamięci (zobacz „Wymontowywanie modułów pamięci” na stronie 21) i zanotuj, w których gniazdach DIMM znajdowały się poszczególne moduły, tak aby po wymianie płyty systemowej zainstalować moduły pamięci w tych samych gniazdach.
- 8** Odłącz wszystkie kable podłączone do płyty systemowej (zobacz „Elementy płyty systemowej” na stronie 11). Przed odłączeniem kabli zanotuj ich przebieg, aby można je było prawidłowo ułożyć podczas instalowania nowej płyty systemowej.
- 9** Wykręć osiem wkrętów mocujących płytę systemową do ramy komputera.





1 wkręty (8)



2 płyta systemowa

10 Podnieś płytę systemową i wyjmij ją z komputera.

11 Porównaj dotychczas używaną płytę systemową z nową, aby się upewnić, że są takie same.

-  **UWAGA:** Niektóre elementy i złącza na nowej płycie systemowej mogą być rozmieszczone inaczej niż na dotychczas używanej płycie.
-  **UWAGA:** Ustawienia zworników na nowej płycie systemowej zostały przygotowane przez producenta.

Instalowanie płyty systemowej

- 1 Wykonaj procedurę przedstawioną w rozdziale „Przed rozpoczęciem pracy” na stronie 13.
 - 2 Delikatnie dopasuj płytę systemową do obudowy i wsuń ją w kierunku tyłu komputera.
 - 3 Wkręć osiem wkrętów mocujących płytę systemową do ramy komputera.
 - 4 Podłącz kable odłączone wcześniej od płyty systemowej (zobacz „Elementy płyty systemowej” na stronie 11).
 - 5 Zainstaluj procesor (zobacz „Instalowanie procesora” na stronie 88).
 - 6 Zainstaluj zespół wentylatora i radiatora procesora (zobacz „Instalowanie zespołu wentylatora i radiatora procesora” na stronie 84).
-  **PRZESTROGA:** Naprawiać komputer powinien tylko przeszkolony pracownik serwisu. Uszkodzenia wynikające z napraw serwisowych nieautoryzowanych przez firmę Dell nie są objęte gwarancją.
-  **PRZESTROGA:** Upewnij się, że radiator jest prawidłowo osadzony i zabezpieczony.
- 7 Zainstaluj moduły pamięci (zobacz „Instalowanie modułów pamięci” na stronie 22).
 - 8 Zainstaluj karty PCI Express, jeśli ich używasz (zobacz „Instalowanie kart PCI Express” na stronie 41).
 - 9 Zainstaluj kartę Mini-Card, jeśli jej używasz (zobacz „Instalowanie karty Mini-Card” na stronie 35).
 - 10 Załóż pokrywę komputera (zobacz „Zakładanie pokrywy komputera” na stronie 18).
 - 11 Podłącz komputer i pozostałe urządzenia do gniazdek elektrycznych i włącz ich zasilanie.

- 12 W razie potrzeby zaktualizuj system BIOS.



UWAGA: Aby uzyskać więcej informacji na temat aktualizowania systemu BIOS, zobacz „Ładowanie systemu BIOS” na stronie 123.

Wprowadzanie kodu Service Tag w systemie BIOS

- 1 Włącz komputer.
- 2 Naciśnij klawisz <F2> podczas testu POST, aby przejść do programu konfiguracji systemu.
- 3 Na głównej karcie wprowadź kod Service Tag w polu Set Service Tag (Ustaw kod Service Tag).




UWAGA: W tym polu można wpisać kod Service Tag ręcznie tylko wtedy, jeśli kod nie został jeszcze wprowadzony.


Program konfiguracji systemu

Przegląd

Program konfiguracji systemu umożliwia:

- Zmianie danych konfiguracji systemu po dodaniu, wymianie lub usunięciu sprzętu w komputerze.
- Ustawianiu lub zmianie opcji definiowanych przez użytkownika, np. hasła systemowego.
- Wyświetlaniu informacji o ilości aktualnej zainstalowanej pamięci lub ustawianiu typu zainstalowanego dysku twardego.

 **PRZESTROGA:** Ustawienia w tym programie powinny zmieniać tylko doświadczeni użytkownicy. Niektóre zmiany mogą spowodować nieprawidłową pracę komputera.

 **UWAGA:** Przed użyciem programu konfiguracji systemu warto zapisać informacje wyświetlane na ekranie tego programu, aby można je było wykorzystać w przyszłości.

Otwieranie programu konfiguracji systemu

- 1 Włącz (albo uruchom ponownie) komputer.
- 2 Po wyświetleniu logo DELL zaczekaj na wyświetlenie monitu o naciśnięcie klawisza F2, a następnie niezwłocznie naciśnij klawisz <F2>.



UWAGA: Monit o naciśnięcie klawisza F2 oznacza, że klawiatura została zainicjowana. Ponieważ monit może pojawić się bardzo szybko, należy zwrócić uwagę na jego wyświetlenie i niezwłocznie nacisnąć klawisz <F2>. Naciśnięcie klawisza <F2> przed pojawieniem się monitu nie odniesie skutku. Jeśli nie zdążysz nacisnąć klawisza, zanim zostanie wyświetlone logo systemu operacyjnego, poczekaj na pojawienie się pulpitu systemu Microsoft Windows. Następnie wyłącz komputer (zobacz „Wyłączanie komputera” na stronie 13) i ponów próbę.

Ekran programu konfiguracji systemu

Na ekranie programu konfiguracji systemu są wyświetlane bieżące i modyfikowalne informacje na temat konfiguracji komputera. Ekran zawiera trzy główne obszary: **element konfiguracji**, aktywny **ekran pomocy** oraz **funkcje klawiszy**.

| | |
|--|---|
| <p>Setup Item (Element konfiguracji) — to pole pojawia się po lewej stronie okna programu konfiguracji systemu. Jest to pole przewijania z listą opcji, które określają konfigurację komputera, w tym zainstalowany sprzęt, ustawienia oszczędzania energii i funkcje zabezpieczeń.</p> <p>To pole można przewijać za pomocą klawiszy strzałek w górę i w dół. Po zaznaczeniu jednej z opcji w obszarze Help Screen (Ekran pomocy) są wyświetlane dodatkowe informacje o wybranej opcji oraz jej bieżące ustawienie i ustawienia dostępne.</p> | <p>Help Screen (Ekran pomocy) — obszar wyświetlany po prawej stronie okna programu konfiguracji systemu, zawierający informacje o wszystkich opcjach wyświetlonych w obszarze Setup Item (Element konfiguracji). W tym polu można przeglądać informacje o komputerze i zmieniać bieżące ustawienia.</p> <p>Opcje można zaznaczać za pomocą klawiszy strzałek w górę i w dół. Naciśnij klawisz <Enter>, aby uaktywnić wybraną opcję i powrócić do obszaru Setup Item (Element konfiguracji).</p> <p>UWAGA: Nie wszystkie ustawienia wyświetlane w polu Setup Item (Element konfiguracji) można modyfikować.</p> |
| <p>Key Functions (Funkcje klawiszy) — to pole pojawia się pod obszarem Help Screen (Ekran pomocy) i zawiera opisy klawiszy oraz ich funkcji w aktywnym polu programu konfiguracji systemu.</p> | |

Opcje konfiguracji systemu



UWAGA: W zależności od komputera oraz zainstalowanych urządzeń niektóre wymienione w tej sekcji elementy mogą nie być wyświetlane albo mogą wyglądać nieco inaczej.

Main (Ekran główny)

| | |
|---|---|
| System Information (Informacje o systemie) | Wyświetla nazwę systemu. |
| BIOS Version (Wersja systemu BIOS) | Wyświetla numer wersji systemu BIOS. |
| System Date (Data systemowa) | Wyświetla bieżącą datę w formacie mm:dd:rr. |
| System Time (Godzina systemowa) | Wyświetla bieżącą godzinę w formacie gg:mm:ss. |
| Service Tag (Kod Service Tag) | Wyświetla kod Service Tag komputera, jeśli ten kod został wprowadzony. Jeśli kod Service Tag nie został wprowadzony, wyświetla pole umożliwiające wpisanie kodu ręcznie. |
| Asset Tag (Numer środka trwałego) | Wyświetla kod Asset Tag (Numer środka trwałego), jeśli ten kod został wprowadzony. |
| Processor Information (Informacje o procesorze) | |
| Processor Type (Typ procesora) | Wyświetla informacje o procesorze. |
| L2 Cache Size (Pamięć podręczna L2) | Wyświetla ilość pamięci podręcznej L2. |
| L3 Cache Size (Pamięć podręczna L2) | Wyświetla ilość pamięci podręcznej L3. |
| Memory Information (Informacje o pamięci) | |
| Memory Installed (Zainstalowana pamięć) | Wskazuje ilość zainstalowanej pamięci w MB. |
| Memory Speed (Szybkość pamięci) | Wskazuje szybkość taktowania pamięci w MHz. |

| | |
|--|---|
| Memory Technology (Standard pamięci) | Wskazuje typ zainstalowanej pamięci. |
| Memory Channel (Tryb kanałów pamięci) | Wskazuje tryb single channel lub dual channel |
| Device Information (Informacje o urządzeniach) | |
| SATA 0 | Wyświetla napęd SATA podłączony do złącza SATA 0. |
| SATA 1 | Wyświetla napęd SATA podłączony do złącza SATA 1. |
| SATA 2 | Wyświetla napęd SATA podłączony do złącza SATA 2. |
| SATA 3 | Wyświetla napęd SATA podłączony do złącza SATA 3. |
| ESATA | Wyświetla zainstalowany w komputerze napęd eSATA. |

Advanced (Zaawansowane)

CPU Configuration (Konfiguracja procesora)

- Hyper-threading (Hiperwątkowanie) — Enabled (Włączone) lub Disabled (Wyłączone); ustawienie domyślne: Enabled.
- Active Processor Cores (Aktywne rdzenie procesora) — All (Wszystkie); 1; 2; 3; ustawienie domyślne: All.
- Limit CPUID Value (Wartość graniczna CPUID) — Enabled (Włączone) lub Disabled (Wyłączone) ustawienie domyślne: Disabled.
- CPU XD Support (Obsługa technologii XD procesora) — Enabled (Włączone) lub Disabled (Wyłączone); ustawienie domyślne: Enabled.
- Intel Virtualization Technology (Technologia wirtualizacji firmy Intel) — Enabled (Włączone) lub Disabled (Wyłączone) ustawienie domyślne: Enabled.
- Intel SpeedStep (Technologia Intel SpeedStep) — Enabled (Włączone) lub Disabled (Wyłączone); ustawienie domyślne: Enabled.
- Intel Turbo Boost Technology (Technologia Intel Turbo Boost) — Enabled (Włączone) lub Disabled (Wyłączone); ustawienie domyślne: Enabled.
- CPU C6 Report (Zgłaszanie procesora C6) — Enabled (Włączone) lub Disabled (Wyłączone); ustawienie domyślne: Enabled.
- Intel Multiple Monitor Feature (Funkcja obsługi wielu monitorów) — Enabled (Włączone) lub Disabled (Wyłączone); ustawienie domyślne: Disabled.

Graphics Configuration (Konfiguracja grafiki)

System Configuration (Konfiguracja systemu)

- Onboard Audio Controller (Zintegrowany kontroler dźwięku) — Enabled (Włączone) lub Disabled (Wyłączone); ustawienie domyślne: Enabled.
- Onboard LAN Controller (Zintegrowany kontroler LAN) — Enabled (Włączone) lub Disabled (Wyłączone); ustawienie domyślne: Enabled.
- Onboard LAN Boot ROM (Zintegrowana pamięć ROM do obsługi uruchamiania z sieci LAN) — Enabled (Włączone) lub Disabled (Wyłączone); ustawienie domyślne: Disabled.
- SATA Mode (Tryb SATA) — AHCI; RAID; ustawienie domyślne: AHCI.
- ESATA Port (Port USB) — Enabled (Włączone) lub Disabled (Wyłączone); ustawienie domyślne: Enabled.
- USB Controller (Kontroler USB) — Enabled (Włączone) lub Disabled (Wyłączone); ustawienie domyślne: Enabled.
- Onboard Card Reader (Zintegrowany czytnik kart) — Enabled (Włączone) lub Disabled (Wyłączone); ustawienie domyślne: Enabled.

Power Management (Zarządzanie zasilaniem)

- Restore AC Power Loss (Zachowanie w chwili przywrócenia zasilania) — Power Off (Wyłączenie); Power On (Włączenie); Last State (Przywrócenie ostatniego stanu); ustawienie domyślne: Power Off.
- Wake on LAN from S4/S5 (Funkcja Wake on LAN w stanie zasilania S4/S5) — Enabled (Włączone) lub Disabled (Wyłączone); ustawienie domyślne: Enabled.
- USB Powershare in S4/S5 State (Funkcja USB Powershare w stanie zasilania S4/S5) — Enabled (Włączone) lub Disabled (Wyłączone); ustawienie domyślne: Disabled.
- USB Powershare in Sleep State (Funkcja USB Powershare w stanie uśpienia) — Normal (Tryb normalny); Enhanced (Tryb rozszerzony); ustawienie domyślne: Normal.
- Resume by PS/2 Devices (Wznawianie przez urządzenia PS/2) — Enabled (Włączone) lub Disabled (Wyłączone); ustawienie domyślne: Enabled.
- Auto Power On (Automatyczne włączenie) — Enabled (Włączone) lub Disabled (Wyłączone); ustawienie domyślne: Disabled.
- Auto Power On Date (Data automatycznego włączenia) — 0 do 31, 0 = codziennie; ustawienie domyślne: 15.
- Auto Power On Hour (Godzina automatycznego włączenia) — 0 do 23; ustawienie domyślne: 12.
- Auto Power On Minute (Minuta automatycznego włączenia) — 0 do 59; ustawienie domyślne: 30.
- Auto Power On Second (Sekunda automatycznego włączenia) — 0 do 59; ustawienie domyślne: 30.

- POST Behavior (Zachowanie podczas testu POST)
- Bootup NumLock State (Stan klawisza NumLock przy uruchamianiu) — On (Włączone); Off (Wyłączone); ustawienie domyślne: On.
 - Keyboard Error Report (Zgłaszanie błędów klawiatury) — Enabled (Włączone) lub Disabled (Wyłączone); ustawienie domyślne: Enabled.

Security (Zabezpieczenia)

- Admin Password (Hasło administratora)
- Umożliwia ustawianie, zmienianie i usuwanie hasła administratora.
- UWAGA:** Usunięcie hasła administratora powoduje również usunięcie hasła systemowego. Z tego względu hasło administratora należy ustawić przed ustawieniem hasła systemowego.
- System Password (Hasło systemowe)
- Umożliwia ustawianie, zmienianie i usuwanie hasła systemowego.
- Boot Menu Security (Zabezpieczenie menu startowego)
- Enabled (Włączone) lub Disabled (Wyłączone)
- Jeśli to ustawienie jest włączone, dostęp do ekranu Boot Menu (Menu startowe) otwieranego klawiszem F12 wymaga wprowadzenia hasła administratora; ustawienie domyślne: Disabled.

Boot (Uruchamianie)

- 1st Boot Priority (Pierwsze urządzenie startowe)
- Określa kolejność dostępnych urządzeń startowych w sekwencji ładowania.
- Hard Disk (Dysk twardy); CD/DVD (Napęd CD/DVD); Network (Sieć); USB Floppy (Dyskietka USB); USB Hard Disk (Dysk twardy USB); USB CD/DVD (Napęd CD/DVD USB); Disabled (Wyłączone); ustawienie domyślne: Hard Disk.

2nd Boot Priority (Drugie urządzenie startowe)

Określa kolejność dostępnych urządzeń startowych w sekwencji ładowania.

Hard Disk (Dysk twardy); CD/DVD (Napęd CD/DVD; Network (Sieć); USB Floppy (Dyskietka USB); USB Hard Disk (Dysk twardy USB); USB CD/DVD (Napęd CD/DVD USB; Disabled (Wyłączone); ustawienie domyślne: CD/DVD.

3rd Boot Priority (Trzecie urządzenie startowe)

Określa kolejność dostępnych urządzeń startowych w sekwencji ładowania.

Hard Disk (Dysk twardy); USB (Napęd CD/DVD; Network (Sieć); USB Floppy (Dyskietka USB); USB Hard Disk (Dysk twardy USB); USB CD/DVD (Napęd CD/DVD USB; Disabled (Wyłączone); ustawienie domyślne: USB Floppy.

4th Boot Priority (Czwarte urządzenie startowe)

Określa kolejność dostępnych urządzeń startowych w sekwencji ładowania.

Hard Disk (Dysk twardy); USB (Napęd CD/DVD; Network (Sieć); USB Floppy (Dyskietka USB); USB Hard Disk (Dysk twardy USB); USB CD/DVD (Napęd CD/DVD USB; Disabled (Wyłączone); ustawienie domyślne: Network.

5th Boot Priority (Piąte urządzenie startowe)

Określa kolejność dostępnych urządzeń startowych w sekwencji ładowania.

Hard Disk (Dysk twardy); CD/DVD (Napęd CD/DVD; Network (Sieć); USB Floppy (Dyskietka USB); USB Hard Disk (Dysk twardy USB); USB CD/DVD (Napęd CD/DVD USB; Disabled (Wyłączone); ustawienie domyślne: USB Hard Disk.

6th Boot Priority (Szóste urządzenie startowe)

Hard Disk (Dysk twardy); CD/DVD (Napęd CD/DVD; Network (Sieć); USB Floppy (Dyskietka USB); USB Hard Disk (Dysk twardy USB); USB CD/DVD (Napęd CD/DVD USB; Disabled (Wyłączone); ustawienie domyślne: USB CD/DVD.

Exit (Zamknięcie)

Exit Options (Zamknięcie ekranu opcji)

Udostępnia opcje **Save Changes and Reset** (Zapisz zmiany i zresetuj), **Discard Changes and Reset** (Odrzuć zmiany i zresetuj) oraz **Load Defaults** (Wczytaj ustawienia domyślne)

Boot Sequence (Sekwencja ładowania)

Ta funkcja umożliwia zmianę sekwencji ładowania dla urządzeń.

Boot Options (Opcje uruchamiania)

- **USB Floppy (Dyskietka USB)** — komputer próbuje uruchomić system z dyskietki USB. Jeśli na dyskietce nie ma zainstalowanego systemu operacyjnego, komputer wyświetla komunikat o błędzie.
- **Hard Drive (Dysk twardy)** — komputer próbuje uruchomić system z podstawowego dysku twardego. Jeśli na dysku nie ma zainstalowanego systemu operacyjnego, komputer wyświetla komunikat o błędzie.
- **CD/DVD/CD-RW Drive (Napęd CD/DVD/CD-RW)** — komputer próbuje uruchomić system z napędu CD/DVD/CD-RW. Jeśli w napędzie nie ma dysku CD/DVD/CD-RW lub jeśli na dysku CD/DVD/CD-RW nie ma systemu operacyjnego, komputer wyświetla komunikat o błędzie.
- **USB Storage Device (Nośnik USB)** — włóż nośnik USB do złącza i uruchom ponownie komputer. Kiedy w prawym dolnym rogu ekranu zostanie wyświetlony monit `F12 Boot Options`, naciśnij klawisz `<F12>`. System BIOS wykryje urządzenie i doda do menu startowego opcję `Flash USB`.



UWAGA: Aby uruchomić komputer z urządzenia typu USB, musi ono być urządzeniem startowym. Aby sprawdzić, czy dane urządzenie jest urządzeniem startowym, należy zapoznać się z jego dokumentacją.

- **Network (Sieć)** — komputer próbuje uruchomić system z sieci. Jeśli w sieci nie zostanie odnaleziony system operacyjny, komputer wyświetli komunikat o błędzie.



UWAGA: Aby uruchomić komputer z sieci, sprawdź, czy w konfiguracji systemu jest włączona opcja Onboard LAN Boot ROM (Zintegrowana pamięć ROM do obsługi uruchamiania z sieci LAN; zobacz „Program konfiguracji systemu” na stronie 107).

Zmienianie sekwencji ładowania dla bieżącego uruchomienia

Za pomocą tej funkcji można zmienić bieżącą sekwencję ładowania — na przykład aby uruchomić komputer z napędu CD/DVD/CD-RW i użyć programu Dell Diagnostics dostarczonego na dysku *Drivers and Utilities* (Sterowniki i programy narzędziowe). Po zakończeniu testów diagnostycznych zostanie przywrócona pierwotna sekwencja ładowania.

- 1 Aby uruchomić komputer z urządzenia USB, należy podłączyć odpowiednie urządzenie do portu USB.
- 2 Włącz (albo uruchom ponownie) komputer.
- 3 Kiedy w prawym dolnym rogu ekranu zostanie wyświetlony monit F2 Setup, F12 Boot Options, naciśnij klawisz <F12>.



UWAGA: Jeśli nie zdążysz nacisnąć klawisza, zanim zostanie wyświetlone logo systemu operacyjnego, poczekaj na pojawienie się pulpitu systemu Microsoft Windows. Następnie wyłącz komputer i ponów próbę.

Zostanie wyświetlony ekran **Boot Device Menu** (Menu urządzeń startowych), zawierający listę dostępnych urządzeń startowych.


- 4 Na ekranie **Boot Device Menu** (Menu urządzeń startowych) wybierz urządzenie, z którego chcesz uruchomić komputer.

Aby na przykład uruchomić komputer z nośnika USB, zaznacz opcję **USB Storage Device** i naciśnij klawisz <Enter>.







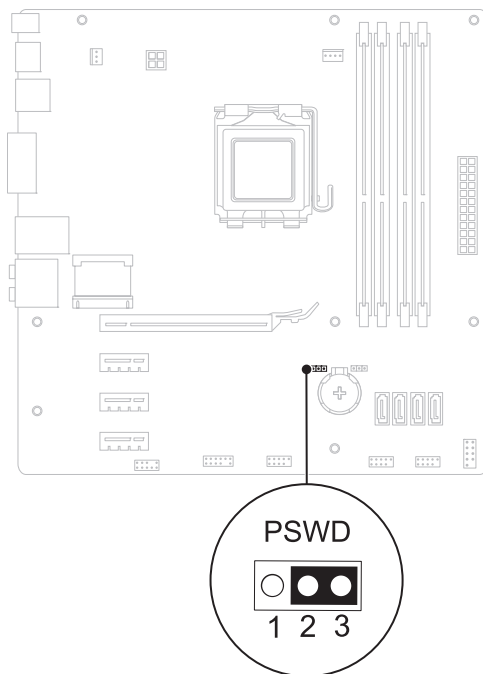
UWAGA: Aby uruchomić komputer z urządzenia typu USB, musi ono być urządzeniem startowym. Aby sprawdzić, czy dane urządzenie jest urządzeniem startowym, należy zapoznać się z jego dokumentacją.

Zmianianie sekwencji ładowania dla przyszłych procedur startowych

- 1 Uruchom program konfiguracji systemu (zobacz „Otwieranie programu konfiguracji systemu” na stronie 107).
- 2 Za pomocą klawiszy strzałek podświetl opcję **Boot** menu (Menu startowe) i naciśnij klawisz <Enter>, aby wyświetlić menu podręczne.
 **UWAGA:** Należy zanotować aktualną sekwencję ładowania, aby w razie potrzeby można było ją przywrócić.
- 3 Do wybierania urządzeń na liście urządzeń służą klawisze strzałek w górę i w dół.
- 4 Naciśnij klawisze plus (+) lub minus (-), aby zmienić priorytet wybranego urządzenia.





Kasowanie zapomnianych haseł

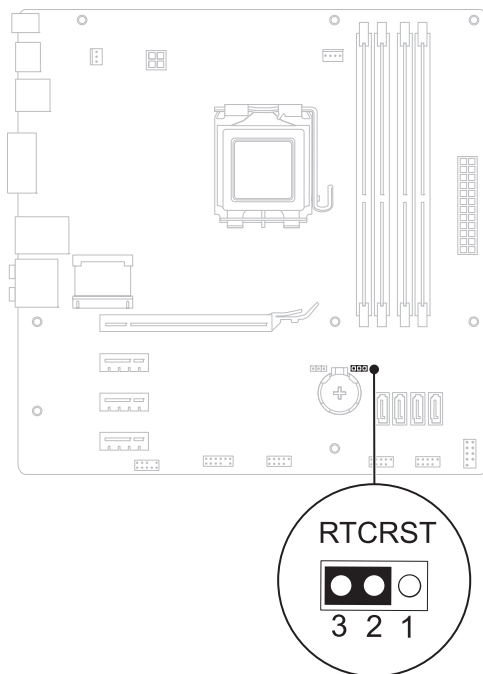
-  **OSTRZEŻENIE:** Przed rozpoczęciem procedur opisanych w tej sekcji należy zapoznać się z instrukcjami dotyczącymi bezpieczeństwa dostarczonymi z komputerem.
 -  **OSTRZEŻENIE:** Przed wykasowaniem hasła należy odłączyć komputer od źródła zasilania.
 -  **PRZESTROGA:** Naprawiać komputer powinien tylko przeszkolony pracownik serwisu. Uszkodzenia wynikające z napraw serwisowych nieautoryzowanych przez firmę Dell nie są objęte gwarancją.
 -  **PRZESTROGA:** Aby uniknąć wyładowania elektrostatycznego, należy odprowadzać ładunki z ciała za pomocą opaski uziemiającej zakładanej na nadgarstek lub dotykając co pewien czas nielakierowanej metalowej powierzchni (np. złącza w komputerze).
- 1 Wykonaj procedurę przedstawioną w rozdziale „Przed rozpoczęciem pracy” na stronie 13.
 - 2 Zdejmij pokrywę komputera (zobacz „Zdejmowanie pokrywy komputera” na stronie 17).
 - 3 Odszukaj 3-stykową zworkę resetowania hasła (PSWD) na płycie systemowej. (Zobacz „Elementy płyty systemowej” na stronie 11).
 - 4 Zdejmij 2-stykowy wtyk zworki ze styków 2 i 3 i załóż go na styki 1 i 2.



- 5** Włącz komputer, aby wykasować hasło.
- 6** Wyłącz komputer i odłącz komputer oraz wszystkie urządzenia peryferyjne od źródła zasilania.
- 7** Zdejmij 2-stykowy wtyk zworki ze styków 1 i 2 i załóż go na styki 2 i 3, aby włączyć ochronę hasłem.
- 8** Załóż pokrywę komputera (zobacz „Zakładanie pokrywy komputera” na stronie 18).
- 9** Podłącz komputer i pozostałe urządzenia do gniazdek elektrycznych i włącz ich zasilanie.

Kasowanie haseł CMOS

-  **OSTRZEŻENIE:** Przed rozpoczęciem procedur opisanych w tej sekcji należy zapoznać się z instrukcjami dotyczącymi bezpieczeństwa dostarczonymi z komputerem.
-  **OSTRZEŻENIE:** Przed wykasowaniem hasła należy odłączyć komputer od źródła zasilania.
-  **PRZESTROGA:** Naprawiać komputer powinien tylko przeszkolony pracownik serwisu. Uszkodzenia wynikające z napraw serwisowych nieautoryzowanych przez firmę Dell nie są objęte gwarancją.
-  **PRZESTROGA:** Aby uniknąć wyładowania elektrostatycznego, należy odprowadzać ładunki z ciała za pomocą opaski uziemiającej zakładanej na nadgarstek lub dotykając co pewien czas nielakierowanej metalowej powierzchni (np. złącza w komputerze).
- 1 Wykonaj procedurę przedstawioną w rozdziale „Przed rozpoczęciem pracy” na stronie 13.
 - 2 Zdejmij pokrywę komputera (zobacz „Zdejmowanie pokrywy komputera” na stronie 17).
 - 3 Odszukaj 3-stykową zworkę resetowania układu CMOS (RTCRST) na płycie systemowej (zobacz „Elementy płyty systemowej” na stronie 11).
 - 4 Zdejmij 2-stykowy wtyk zworki ze styków 2 i 3 i załóż go na styki 1 i 2.



- 5** Zaczekaj około pięciu sekund, aby ustawienia CMOS zostały wykasowane.
- 6** Zdejmij 2-stykowy wtyk zworki ze styków 1 i 2 i załóż go na styki 2 i 3.
- 7** Załóż pokrywę komputera (zobacz „Zakładanie pokrywy komputera” na stronie 18).
- 8** Podłącz komputer i pozostałe urządzenia do gniazdek elektrycznych i włącz ich zasilanie.

Ładowanie systemu BIOS

Ładowanie systemu BIOS może być konieczne, kiedy jest dostępna aktualizacja lub podczas wymiany płyty systemowej. Procedura ładowania systemu BIOS:

- 1 Włącz komputer.
- 2 Przejdź do witryny **support.dell.com/support/downloads**.
- 3 Odszukaj aktualizację systemu BIOS dla swojego komputera.



UWAGA: Kod Service Tag jest umieszczony na etykiecie na górze komputera.

Jeśli masz kod Service Tag komputera:

- a Kliknij pozycję **Enter a Tag** (Wprowadź kod).
- b Wpisz kod Service Tag komputera w polu **Enter a service tag** (Wprowadź kod Service Tag), kliknij przycisk **Go** (Przejdź), a następnie wykonaj krok 4.

Jeśli nie masz kodu Service Tag komputera:

- a Wybierz typ produktu z listy **Select Your Product Family** (Wybierz rodzinę produktów).
- b Wybierz markę produktu z listy **Select Your Product Line** (Wybierz linię produktów).
- c Wybierz numer modelu produktu z listy **Select Your Product Model** (Wybierz model produktu).



UWAGA: Aby po wybraniu jednego z modeli rozpocząć tę procedurę od początku, należy kliknąć opcję **Start Over** (Rozpocznij od nowa) na górze po prawej stronie.

- d Kliknij przycisk **Confirm** (Potwierdź).
- 4 Zostanie wyświetlona lista wyników. Kliknij opcję **BIOS**.
- 5 Kliknij opcję **Download Now** (Pobierz teraz), aby pobrać plik z najnowszą wersją systemu BIOS. Zostanie wyświetlone okno **File Download** (Pobieranie pliku).
- 6 Kliknij przycisk **Save** (Zapisz), aby zapisać plik na pulpicie. Plik zostanie pobrany i zapisany na pulpicie.

- 7 Po wyświetleniu okna **Download Complete** (Pobieranie ukończone) kliknij przycisk **Close** (Zamknij). Na pulpicie pojawi się ikona pliku o takim samym tytule jak nazwa pobranego pliku aktualizacji systemu BIOS.
- 8 Kliknij dwukrotnie ikonę pobranego pliku na pulpicie i postępuj zgodnie z instrukcjami wyświetlanymi na ekranie.